



blz. 1b.2

- Klepbeslag Lift Advanced HL



blz. 1b.3

- Klepbeslag Lift Advanced HS



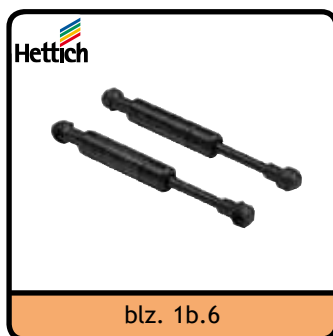
blz. 1b.4

- Klepbeslag Lift Advanced HK



blz. 1b.5

- Klepbeslag Lift Advanced HF



blz. 1b.6

- Klepbeslag
Tabel berekening gasveer



blz. 1b.7

- Klepbeslag Kinvaro S-35



blz. 1b.8

- Klepbeslag Kinvaro T-76



blz. 1b.9

- Klepbeslag Kinvaro T-71



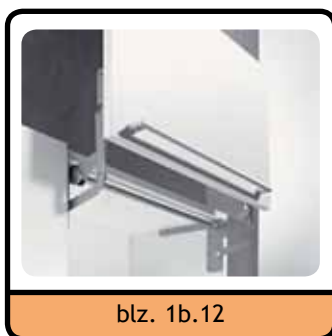
blz. 1b.10

- Klepbeslag Kinvaro T-57



blz. 1b.11

- Klepbeslag Kinvaro T-105



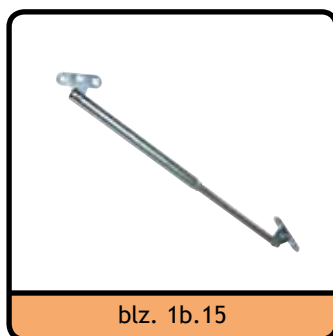
blz. 1b.12

- Microgolf liftdeur



blz. 1b.13-1b.14

- Klepbeslag



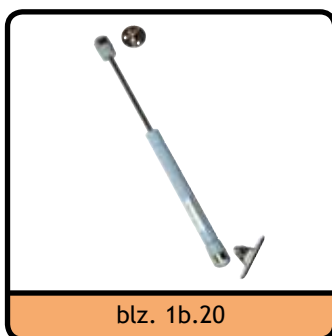
blz. 1b.15

- Opklapscharen



blz. 1b.16-1b.19

- Valscharen



blz. 1b.20

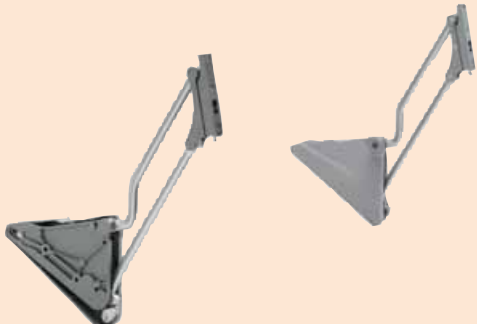


- Gasdrukveren

LIFT ADVANCED HL



- Voor houten fronten en houten of aluminium framefronten.
- Maximum deurgewicht 17,6 kg.
- Openings- en sluitkracht afstelbaar.
- Silent System geïntegreerd - gedempte sluitbeweging.
- M.b.v. apart te bestellen gasveren kan het beslag worden aangepast aan verschillende frontplaatgewichten.
- Identiek kastboorbeeld voor Lift Advanced HF/HK/HL/HS
- Inclusief bevestigingsmateriaal.
- Driedimensionale frontplaatverstelling:
 - Hoogte: ± 2 mm
 - Zij ± 2 mm
 - Diepte ± 2 mm
- Binnenmaten kast:
 - Hoogte 277 - 462 mm
 - Diepte min. 182 mm
 - Breedte min. 360 mm
- Behuizing en scharniermechanisme van kunststof grijs/aluminium zilver

1
b

	OMSCHRIJVING	BINNENHOOGTE KAST	CODE
	Lift Advanced HL Set bestaande uit: - telkens 1 klepbeslag rechts/links - 2 frontplaatadapters - Bevestigingsmateriaal	277-312 mm 312-342 mm 342-372 mm 372-402 mm 402-462 mm	HT-9079595 HT-9079597 HT-9079598 HT-9079599 HT-9079600
	Inkortbare dwarse traverse Voor hoogliftbeslag Lift Advanced HL.	Voor kastbreedte 600 mm 1200 mm 1800 mm	HT-9079653 HT-9079658 HT-9079664
	Adapter voor aluminium frameprofiel - Ter bevestiging van het hoogvouwbeslag Lift Advanced HL aan het aluminium frameprofiel met framebreedte 19 mm.		HT-9079601
	Gasveer - Ter aanpassing van het hoogvouwbeslag Lift Advanced HL aan individuele klepgewichten. - Eenvoudige montage en demontage. Aanwijzing: bij overlappings van de klepgewichten de sterkere gasdrukveer bestellen.	150 N 200 N 250 N 300 N 350 N 400 N 450 N 500 N 550 N 600 N 650 N	HT-9079618 HT-9079619 HT-9079622 HT-9079624 HT-9079626 HT-9079628 HT-9079630 HT-9079632 HT-9079635 HT-9079637 HT-9079644
	Set bestaande uit: 2 Veren (links en rechts te gebruiken)		
	ZIE OOK TABEL BLZ. 1b.6		

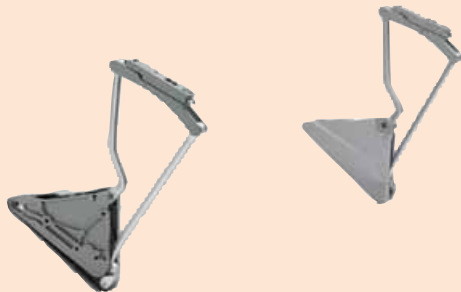



Onder voorbehoud van maatafwijkingen en technische veranderingen.

LIFT ADVANCED HS



- Voor houten fronten en houten of aluminium framefronten.
- Maximum deurgewicht 15,3 kg.
- Openings- en sluitkracht afstelbaar.
- Silent System geïntegreerd - gedempte sluitbeweging.
- M.b.v. apart te bestellen gasveren kan het beslag worden aangepast aan verschillende frontplaatgewichten.
- Identiek kastboorbeeld voor Lift Advanced HF/HK/HL/HS
- Inclusief bevestigingsmateriaal.
- Driedimensionale frontplaatverstelling:
 - Hoogte: ± 2 mm
 - Zij ± 2 mm
 - Diepte ± 2 mm
- Binnenmaten kast:
 - Hoogte 272 - 688 mm
 - Diepte min. 182 mm
 - Breedte min. 360 mm
- Behuizing en scharniermechanisme van kunststof grijs/aluminium zilver




1
b

	OMSCHRIJVING	BINNENHOOGTE KAST	CODE
	<p>Lift Advanced HS</p> <p>Set bestaande uit:</p> <ul style="list-style-type: none"> - telkens 1 klepbeslag rechts/links - 2 frontplaatadapters - Bevestigingsmateriaal 	372-688 mm	HT-9079617
	<p>Inkortbare dwarse traverse</p> <p>Voor hoogliftbeslag Lift Advanced HS.</p>	<p><u>Voor kastbreedte</u></p> <p>600 mm</p> <p>1200 mm</p> <p>1800 mm</p>	<p>HT-9079653</p> <p>HT-9079658</p> <p>HT-9079664</p>
	<p>Adapter voor aluminium frameprofiel</p> <p>- Ter bevestiging van het hoogvouwbeslag Lift Advanced HS aan het aluminium frameprofiel met framebreedte 19 mm.</p>		HT-9079601
	<p>Gasveer</p> <p>- Ter aanpassing van het hoogvouwbeslag Lift Advanced HS aan individuele klepgewichten.</p> <p>- Eenvoudige montage en demontage.</p> <p>Aanwijzing: bij overlappings van de klepgewichten de sterkere gasdrukveer bestellen.</p> <p>Set bestaande uit:</p> <p>2 Veren (links en rechts te gebruiken)</p>	<p>150 N</p> <p>200 N</p> <p>250 N</p> <p>300 N</p> <p>350 N</p> <p>400 N</p> <p>450 N</p> <p>500 N</p> <p>550 N</p> <p>600 N</p> <p>650 N</p>	<p>HT-9079618</p> <p>HT-9079619</p> <p>HT-9079622</p> <p>HT-9079624</p> <p>HT-9079626</p> <p>HT-9079628</p> <p>HT-9079630</p> <p>HT-9079632</p> <p>HT-9079635</p> <p>HT-9079637</p> <p>HT-9079644</p>
ZIE OOK TABEL BLZ. 1b.6			

LIFT ADVANCED HK

1
b

- Voor houten fronten en houten of aluminium framefronten.
- Maximum deurgewicht 17,9 kg.
- Openings- en sluitkracht afstelbaar.
- Silent System geïntegreerd - gedempte sluitbeweging
- M.b.v. apart te bestellen gasveren kan het beslag worden aangepast aan verschillende frontplaatgewichten.
- Identiek kastboorbeeld voor Lift Advanced HF/HK/HL/HS
- Inclusief Bevestigingsmateriaal
- Driedimensionale frontplaatverstelling:
 - Hoogte: ± 2 mm
 - Zij ± 2 mm
 - Diepte ± 2 mm
- Binnenmaten kast:
 - Hoogte 276 - 720 mm
 - Diepte min. 182 mm
 - Breedte min. 300 mm
- Behuizing en scharniermechanisme van kunststof grijs/aluminium zilver

	OMSCHRIJVING	BINNENHOOGTE KAST	CODE
	Lift Advanced HK Set bestaande uit: <ul style="list-style-type: none"> - telkens 1 klepbeslag rechts/links - 2 frontplaatadapters - Bevestigingsmateriaal 	276-720	HT-9079603
	Adapter voor aluminium frameprofiel - Ter bevestiging van het hoogvouwbeslag Lift Advanced HK aan het aluminium frameprofiel met framebreedte 19 mm.		HT-9079709
	Gasveer - Ter aanpassing van het hoogvouwbeslag Lift Advanced HK aan individuele klepgewichten. <ul style="list-style-type: none"> - Eenvoudige montage en demontage. Aanwijzing: bij overlappings van de klepgewichten de sterkere gasdrukveer bestellen. Set bestaande uit: 2 Veren (links en rechts te gebruiken)	150 N 200 N 250 N 300 N 350 N 400 N 450 N 500 N 550 N 600 N 650 N	HT-9079618 HT-9079619 HT-9079622 HT-9079624 HT-9079626 HT-9079628 HT-9079630 HT-9079632 HT-9079635 HT-9079637 HT-9079644
ZIE OOK TABEL BLZ. 1b.6			

LIFT ADVANCED HF



- Voor houten fronten en houten of aluminium framefronten.
- Maximum deurgewicht 15,4 kg.
- Openings- en sluitkracht afstelbaar.
- Silent System geïntegreerd - gedempte sluitbeweging.
- M.b.v. apart te bestellen gasveren kan het beslag worden aangepast aan verschillende frontplaatgewichten.
- Identiek kastboorbeeld voor Lift Advanced HF/HK/HL/HS
- Inclusief bevestigingsmateriaal.
- Driedimensionale frontplaatverstelling:
 - Hoogte: ± 2 mm
 - Zij ± 2 mm
 - Diepte ± 2 mm
- Binnenmaten kast:
 - Hoogte 440 - 925 mm
 - Diepte min. 182 mm
 - Breedte min. 300 mm
- Behuizing en scharniermechanisme van kunststof grijs/aluminium zilver

1
b

	OMSCHRIJVING	BINNENHOOGTE KAST	CODE	
	Lift Advanced HF Set bestaande uit: - telkens 1 klepbeslag rechts/links - 2 frontplaatadapters - Bevestigingsmateriaal	440-550 mm 550-610 mm 610-700 mm 700-770 mm 770-925 mm	HT-9079605 HT-9079607 HT-9079610 HT-9079614 HT-9079615	
	Adapter voor aluminium frameprofiel - Ter bevestiging van het hoogvouwbeslag Lift Advanced HF aan het aluminium frameprofiel met framebreedte 19 mm.			HT-9079601
	Gasveer - Ter aanpassing van het hoogvouwbeslag Lift Advanced HF aan individuele klepgewichten. - Eenvoudige montage en demontage. Aanwijzing: bij overlappings van de klepgewichten de sterkere gasdrukveer bestellen.		300 N 350 N 400 N 450 N 500 N 550 N 600 N 650 N 700 N 750 N 800 N 850 N	HT-9079624 HT-9079626 HT-9079628 HT-9079630 HT-9079632 HT-9079635 HT-9079637 HT-9079644 HT-9079645 HT-9079647 HT-9079650 HT-9079651
		Set bestaande uit: 2 Veren (links en rechts te gebruiken)		
	ZIE OOK TABEL BLZ. 1b.6			

Onder voorbehoud van maatafwijkingen en technische veranderingen.

LIFT ADVANCED HL

Binnenhoogte kast 277 - 312 mm	Binnenhoogte kast 313 - 342 mm	Binnenhoogte kast 343 - 372 mm	Binnenhoogte kast 373 - 402 mm	Binnenhoogte kast 403 - 462 mm	Veerkracht N	Code
2,1 - 3,8 kg	2,3 - 3,8 kg	-	-	-	150	HT-9079618
3,8 - 5,4 kg	3,6 - 5,3 kg	2,1 - 4,8 kg	1,7 - 3,8 kg	-	200	HT-9079619
5,6 - 7,1 kg	5,2 - 7,1 kg	3,3 - 6,0 kg	2,6 - 5,0 kg	3,2 - 4,9 kg	250	HT-9079622
7,3 - 8,8 kg	6,5 - 8,7 kg	4,3 - 7,2 kg	3,8 - 6,3 kg	4,4 - 5,9 kg	300	HT-9079624
8,9 - 10,5 kg	7,9 - 10,2 kg	5,5 - 8,6 kg	4,9 - 7,5 kg	5,4 - 6,8 kg	350	HT-9079626
10,6 - 12,1 kg	9,1 - 11,7 kg	6,6 - 9,7 kg	6,0 - 8,7 kg	6,3 - 7,8 kg	400	HT-9079628
-	10,5 - 13,2 kg	7,8 - 10,9 kg	7,1 - 9,9 kg	7,3 - 8,7 kg	450	HT-9079630
-	11,6 - 14,7 kg	8,9 - 12,2 kg	8,2 - 11,1kg	8,2 - 9,6kg	500	HT-9079632
-	12,8 - 16,2 kg	10,0 - 13,4 kg	9,3 - 12,4 kg	9,1 - 10,4 kg	550	HT-9079635
-	14,2 - 17,6 kg	11,2 - 14,6 kg	10,5 - 13,6 kg	10,1 - 11,4 kg	600	HT-9079637
-	-	12,5 - 15,9 kg	11,7 - 14,9 kg	11,1 - 12,4 kg	650	HT-9079644

LIFT ADVANCED HS

Binnenhoogte kast 372 - 408 mm	Binnenhoogte kast 409 - 508 mm	Binnenhoogte kast 509 - 568 mm	Binnenhoogte kast 569 - 688 mm	Veerkracht N	Code
3,0 - 4,4 kg	3,2 - 4,3 kg	2,5 - 3,9 kg	-	200	HT-9079619
4,0 - 5,4 kg	4,2 - 5,4 kg	3,4 - 5,2 kg	3,2 - 4,8 kg	250	HT-9079622
5,3 - 6,7 kg	5,2 - 6,5 kg	4,4 - 6,4 kg	4,0 - 6,1 kg	300	HT-9079624
6,3 - 7,9 kg	6,3 - 7,4 kg	5,4 - 7,4 kg	4,9 - 7,1 kg	350	HT-9079626
7,7 - 9,1 kg	7,3 - 8,6 kg	6,5 - 8,4 kg	5,8 - 8,2 kg	400	HT-9079628
8,8 - 10,3 kg	8,4 - 9,9 kg	7,5 - 9,5 kg	6,8 - 9,1 kg	450	HT-9079630
10,0 - 11,5 kg	9,4 - 10,9 kg	8,6 - 10,5 kg	7,7 - 10,0 kg	500	HT-9079632
11,0 - 12,6 kg	10,5 - 12,1 kg	9,6 - 11,6 kg	8,6 - 11,6 kg	550	HT-9079635
12,1 - 13,8 kg	11,6 - 13,2 kg	10,7 - 12,6 kg	9,6 - 12,6 kg	600	HT-9079637
13,3 - 14,9 kg	12,6 - 14,2 kg	11,7 - 13,7 kg	10,5 - 13,5 kg	650	HT-9079644
-	13,6 - 15,3 kg	12,8 - 14,7 kg	11,4 - 14,3 kg	700	HT-9079645

LIFT ADVANCED HK

Binnenhoogte kast 276 - 360 mm	Binnenhoogte kast 361 - 480 mm	Binnenhoogte kast 481 - 540 mm	Binnenhoogte kast 541 - 600 mm	Binnenhoogte kast 601 - 720 mm	Veerkracht N	Code
2,1 - 4,7 kg *	2,0 - 3,8 kg	-	-	-	150	HT-9079618
4,1 - 7,0 kg *	3,3 - 5,4 kg	2,4 - 4,9 kg	-	-	200	HT-9079619
6,1 - 8,9 kg *	4,5 - 6,3 kg	3,8 - 6,2 kg	3,8 - 5,6 kg	3,8 - 5,0 kg	250	HT-9079622
7,8 - 10,7 kg *	5,7 - 7,9 kg	5,2 - 7,6 kg	4,9 - 6,7 kg	4,4 - 5,9 kg	300	HT-9079624
9,7 - 12,4 kg *	7,1 - 9,3 kg	6,6 - 9,0 kg	6,1 - 7,7 kg	5,4 - 6,8 kg	350	HT-9079626
11,5 - 14,3 kg	8,6 - 10,7 kg	8,1 - 10,3 kg	7,2 - 8,8 kg	6,3 - 7,8 kg	400	HT-9079628
13,3 - 16,0 kg	10,2 - 12,1 kg	9,7 - 11,6 kg	8,4 - 10,0 kg	7,3 - 8,7 kg	450	HT-9079630
15,2 - 17,9 kg	11,7 - 13,4 kg	11,0 - 12,8 kg	9,6 - 11,0 kg	8,2 - 9,6 kg	500	HT-9079632
-	12,9 - 14,3 kg	12,4 - 14,1 kg	10,7 - 12,2 kg	9,1 - 10,4 kg	550	HT-9079635
-	14,2 - 15,5 kg	13,7 - 15,4 kg	12,0 - 13,2 kg	10,1 - 11,4 kg	600	HT-9079637
-	15,4 - 16,8 kg	15,0 - 16,7 kg	13,1 - 14,3 kg	11,1 - 12,4 kg	650	HT-9079644

* Voor de in de tabel met * aangeduide situaties is de toepassing van een scharnier zonder demping aan te raden.

LIFT ADVANCED HF

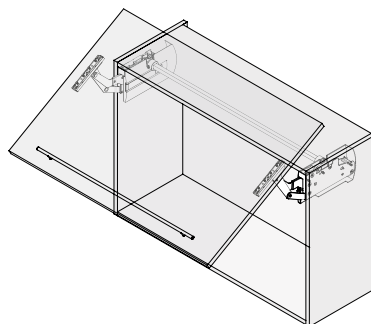
Binnenhoogte kast 440 - 550 mm	Binnenhoogte kast 551 - 610 mm	Binnenhoogte kast 611 - 700 mm	Binnenhoogte kast 701 - 770 mm	Binnenhoogte kast 771 - 925 mm	Veerkracht N	Code
4,4 - 5,8 kg	4,0 - 6,0 kg	-	-	-	300	HT-9079624
5,1 - 6,6 kg	4,5 - 6,7 kg	3,8 - 5,8 kg	4,0 - 5,2 kg	-	350	HT-9079626
6,0 - 8,0 kg	5,3 - 7,6 kg	4,6 - 7,0 kg	4,6 - 5,9 kg	4,0 - 5,5 kg	400	HT-9079628
6,8 - 9,2 kg	6,2 - 8,6 kg	5,9 - 8,0 kg	5,3 - 6,7 kg	4,9 - 6,5 kg	450	HT-9079630
7,8 - 10,2 kg	7,0 - 9,3 kg	6,9 - 8,9 kg	5,9 - 7,4 kg	5,5 - 7,0 kg	500	HT-9079632
8,9 - 11,2 kg	8,0 - 10,3 kg	8,0 - 9,9 kg	6,7 - 8,3 kg	6,0 - 7,7 kg	550	HT-9079635
10,5 - 12,6 kg	9,1 - 11,4 kg	8,8 - 10,8 kg	7,8 - 9,3 kg	6,9 - 8,7 kg	600	HT-9079637
12,2 - 14,2 kg	10,5 - 12,6 kg	10,1 - 12,0 kg	8,5 - 10,4 kg	7,9 - 9,8 kg	650	HT-9079644
13,2 - 15,0 kg	11,7 - 13,6 kg	11,1 - 12,9 kg	9,4 - 11,2 kg	8,7 - 10,5 kg	700	HT-9079645
13,8 - 15,4 kg	12,3 - 14,1 kg	11,6 - 13,5 kg	10,0 - 11,8 kg	9,3 - 11,0 kg	750	HT-9079647
-	13,3 - 14,6 kg	12,6 - 14,4 kg	10,8 - 12,7 kg	10,1 - 11,7 kg	800	HT-9079650
-	-	13,4 - 15,2 kg	11,8 - 13,6 kg	10,7 - 12,6 kg	850	HT-9079651

KINVARO S-35



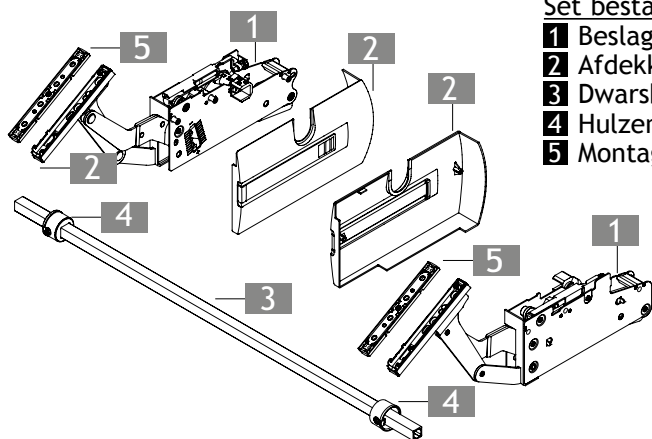
- Werktuigloze klikmontage.
- 3 dimensioneel regelbaar.
- Geïntegreerde regelbare demping.
- Kastdeur stopt in elke positie vanaf 45° openingshoek.
- Binnenmaten kast:
 - Breedte: 450 - 1200 mm
 - Hoogte: 420 - 750 mm

1
b

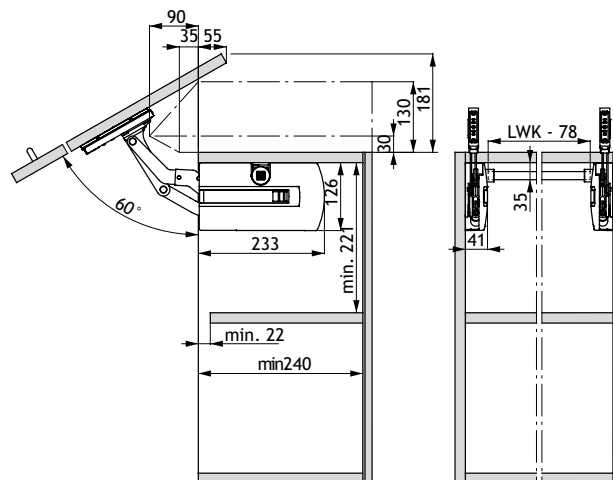


Set bestaat uit:

- 1 Beslag rechts en links.
- 2 Afdekkappen rechts en links in grijs RAL 7040.
- 3 Dwarsbaar 1090 mm inkortbaar.
- 4 Hulzen (2x)
- 5 Montageplaat (2x)



Technische tekening



KASTHOOGTE	DEURGEWICHT				
	DRAAGKRACHT A	DRAAGKRACHT B	DRAAGKRACHT C	DRAAGKRACHT D	DRAAGKRACHT E
420 - 449 mm	1,5 - 7,5 kg.	5,0 - 11,0 kg.	-	-	-
450 - 479 mm	1,8 - 7,5 kg.	5,0 - 12,0 kg.	-	-	-
480 - 509 mm	1,8 - 6,5 kg.	5,0 - 12,5 kg.	-	-	-
510 - 539 mm	2,0 - 6,0 kg.	5,0 - 13,0 kg.	-	-	-
540 - 569 mm	2,0 - 6,0 kg.	5,0 - 12,5 kg.	6,0 - 14,0 kg.	-	-
570 - 599 mm	2,0 - 6,0 kg.	5,0 - 11,0 kg.	5,5 - 12,0 kg.	11,5 - 14,5 kg.	-
600 - 629 mm	2,0 - 5,5 kg.	4,0 - 10,0 kg.	5,5 - 11,5 kg.	10,5 - 15,5 kg.	-
630 - 659 mm	2,0 - 5,5 kg.	-	4,5 - 11,0 kg.	8,5 - 16,0 kg.	-
660 - 689 mm	2,0 - 5,0 kg.	-	4,0 - 10,0 kg.	7,5 - 15,0 kg.	12,0 - 16,5 kg.
690 - 719 mm	2,0 - 5,0 kg.	-	4,0 - 8,0 kg.	6,5 - 13,5 kg.	12,0 - 17,5 kg.
720 - 750 mm	-	-	4,0 - 8,0 kg.	6,5 - 12,5 kg.	10,0 - 17,0 kg.
OMSCHRIJVING	CODE				
	DRAAGKRACHT A	DRAAGKRACHT B	DRAAGKRACHT C	DRAAGKRACHT D	DRAAGKRACHT E
Kinvaro S-35 set	4217-0350	4217-0351	4217-0352	4217-0353	4217-0354

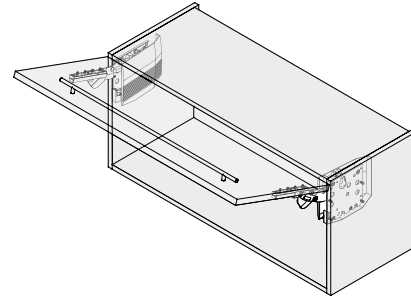
Onder voorbehoud van maatafwijkingen en technische veranderingen.

KINVARO T-76

1
b

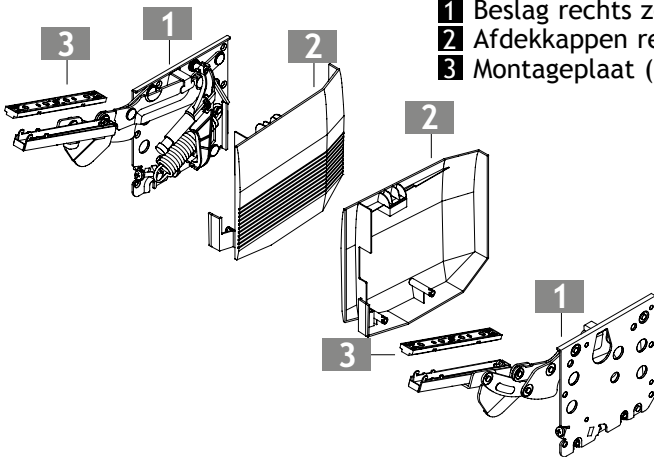


- Voor houten fronten.
- Werktuigloze klikmontage.
- 3 dimensioneel regelbaar.
- Geïntegreerde regelbare demping.
- Variabele openingshoek, kastdeur stopt tussen 45° en 100°.
- Binnenmaten kast:
 - Breedte: tot 1200 mm
 - Hoogte: 400- 600 mm



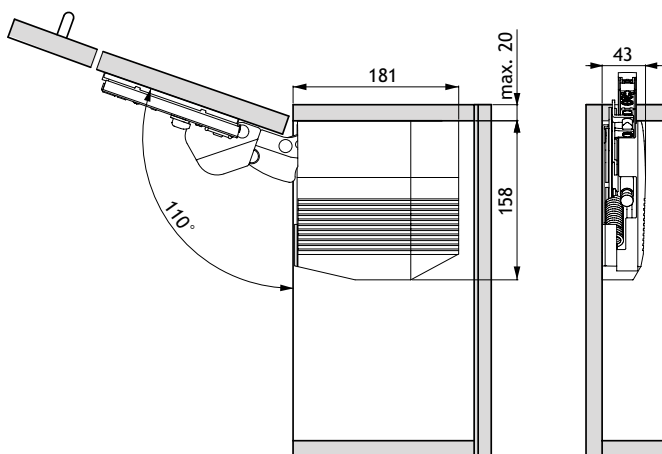
Set bestaat uit:

- 1** Beslag rechts zonder en links met demping.
- 2** Afdekkappen rechts en links in grijs RAL 7040.
- 3** Montageplaat (2x)



OMSCHRIJVING	CODE
Kinvaro T-76 set	4217-0760
Rechts zonder en links met demping, voorgemonteerde 2 standaard veren incl. afdekkappen grijs RAL 7040.	

Technische tekening



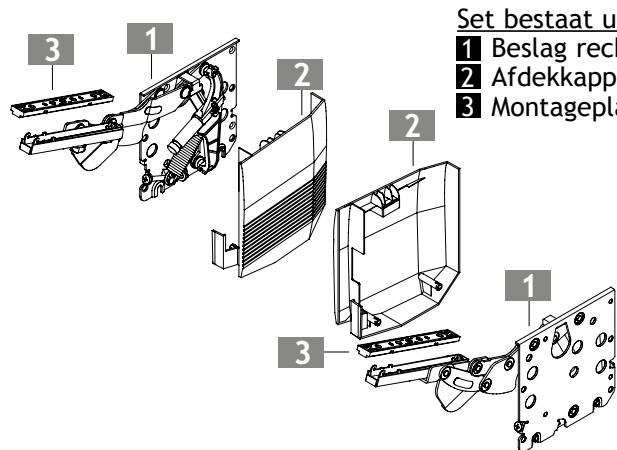
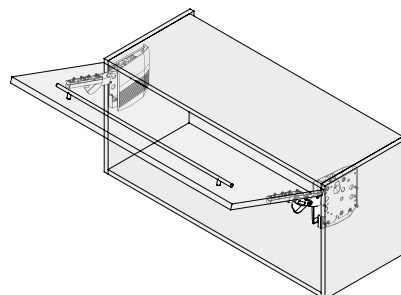
KASTHOOGTE	DEURGEWICHT
400 mm	7,0 - 11,0 kg.
450 mm	6,7 - 9,6 kg.
500 mm	5,8 - 8,5 kg.
550 mm	5,6 - 7,6 kg.
600 mm	5,2 - 7,0 kg.

KINVARO T-71



- Voor houten fronten.
- Werktuigloze klikmontage.
- 3 dimensioneel regelbaar.
- Geïntegreerde regelbare demping.
- Variabele openingshoek, kastdeur stopt tussen 45° en 100°.
- Binnenmaten kast:
 - Breedte: tot 1200 mm
 - Hoogte: 300- 600 mm

1
b

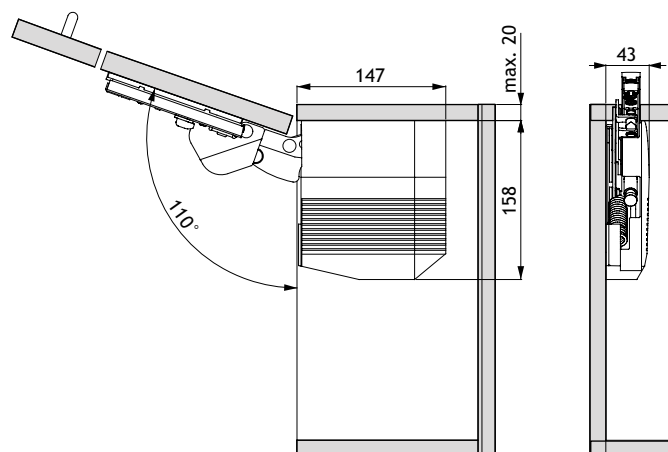


Set bestaat uit:

- 1 Beslag rechts zonder en links met demping.
- 2 Afdekkappen rechts en links in grijs RAL 7040.
- 3 Montageplaat (2x)

OMSCHRIJVING	CODE
Kinvaro T-71 set	4217-0710
Rechts zonder en links met demping, voorgemonteerde 2 witte veren incl. afdekkappen grijs RAL 7040.	

Technische tekening



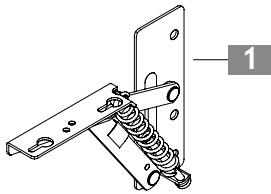
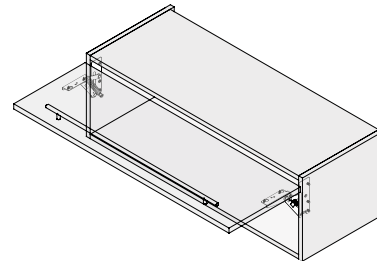
KASTHOOGTE	DEURGEWICHT
300 mm	2,1 - 7,4 kg.
350 mm	1,8 - 6,3 kg.
400 mm	1,7 - 5,4 kg.
450 mm	1,6 - 4,7 kg.
500 mm	1,5 - 4,0 kg.
550 mm	1,4 - 3,7 kg.
600 mm	1,4 - 3,3 kg.

1
b

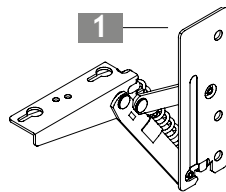
KINVARO T-57



- Voor middelgrote kasten.
- Deurdikte: 19 mm
- Eenvoudige montage.
- Regelbare openingshoek van 75° tot 90°.
- Binnenmaten kast:
 - Breedte: tot 1200 mm
 - Hoogte: 300 - 600 mm

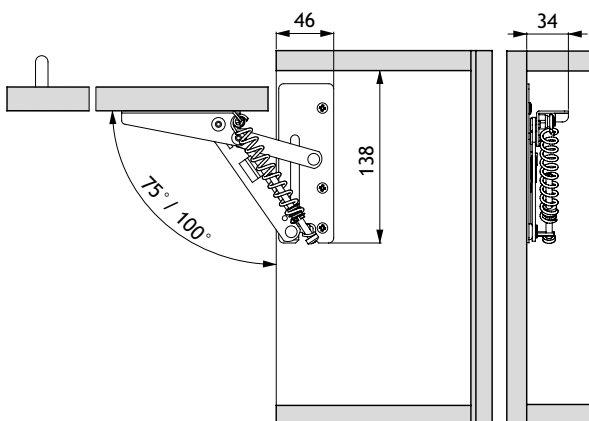


Bestaat uit:
1 Beslag rechts of links.



OMSCHRIJVING	CODE
Kinvaro T-57	<u>links</u> 4217-0570
Beslag rechts of links, instelbare veer.	<u>rechts</u> 4217-0571

Technische tekening



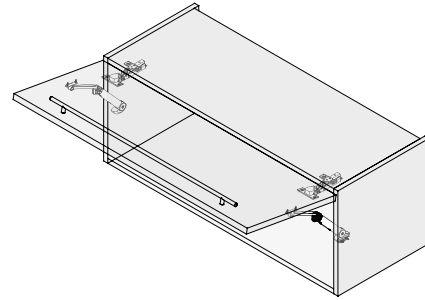
KASTHOOGTE	DEURGEWICHT
300 mm	1,0 - 6,2 kg.
350 mm	1,2 - 4,9 kg.
400 mm	1,4 - 3,8 kg.
450 mm	1,5 - 3,6 kg.
500 mm	1,7 - 2,9 kg.
550 mm	1,9 - 2,7 kg.
600 mm	2,1 - 2,5 kg.

KINVARO T-105



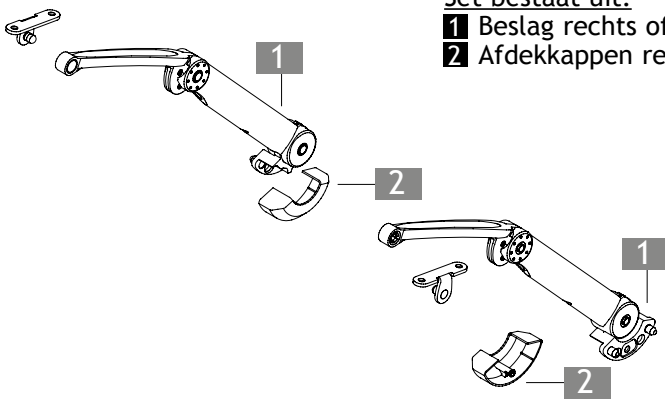
- Variabele openingshoek, kastdeur stopt tussen 45° en 105°.
- Binnenmaten kast:
 - Breedte: tot 1200 mm
 - Hoogte: 300- 500 mm
- Scharnier 120° extra te bestellen

1
b



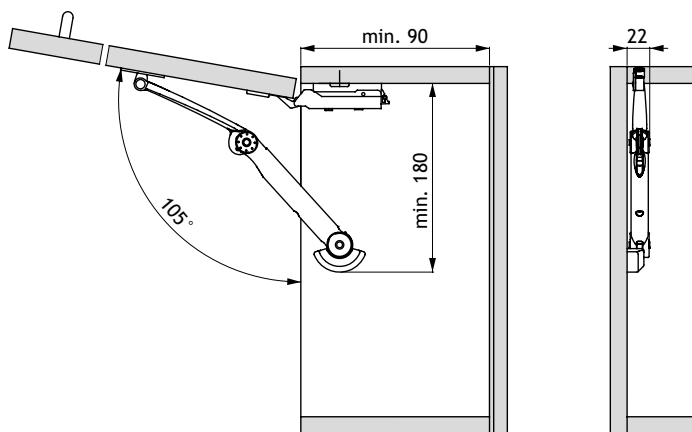
Set bestaat uit:

- 1 Beslag rechts of links.
- 2 Afdekkappen rechts of links in zwart.



OMSCHRIJVING	CODE
Kinvaro T-105 set	<u>links</u> 4217-1050
Beslag rechts of links, instelbare standaard veer inclusief zwarte afdekkappen.	<u>rechts</u> 4217-1051

Technische tekening



KASTHOOGTE	AANTAL	DEURGEWICHT
300 mm	1	1,6 - 4,3 kg.
300 mm	2	3,2 - 8,6 kg.
350 mm	1	1,3 - 4,1 kg.
350 mm	2	2,6 - 8,1 kg.
400 mm	1	1,3 - 3,4 kg.
400 mm	2	2,6 - 6,8 kg.
450 mm	1	1,2 - 3,0 kg.
450 mm	2	2,4 - 6,1 kg.
500 mm	1	1,1 - 2,90 kg.
500 mm	2	2,2 - 5,8 kg.

AEROBUS



AeroBus is een compact systeem dat uitstekend past in elk interieur. Eenvoudige montage op de kast en snelle bevestiging op de deur met een "klik" en zonder scharnieren. Demper inbegrepen voor een gecontroleerde en stille sluiting van de deur. Volledige en nauwkeurige afstelling van het systeem. Regelbare draagkracht op basis van gewicht en afmetingen van de deur, voor een stop in elke positie en softclose van de deur.

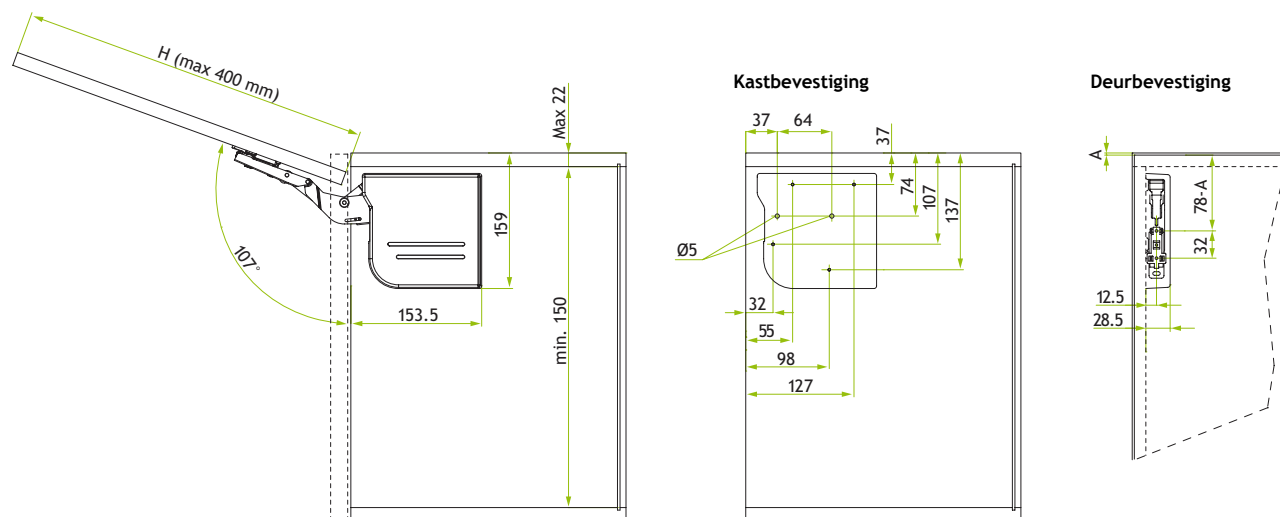
verticale opening

- Eenvoudige en snelle montage met een klik-systeem op de deur.
- Geen scharnieren nodig.
- Geen stabilisatie bar vereist.
- Regelbare draagkracht.
- Soft-close technologie voor gecontroleerde en stille sluiting.

Deurhoogte	Kit AeroBus D20	Kit AeroBus D40
400	1.0 - 2.5 kg.	2.4 - 5.5 kg.
350	1.1 - 2.9 kg.	2.7 - 6.3 kg.
300	1.3 - 3.5 kg.	3.2 - 7.4 kg.
250	1.6 - 4.0 kg.	3.8 - 8.9 kg.
200	2.0 - 5.0 kg.	4.8 - 11.0 kg.
180	2.2 - 5.5 kg.	5.3 - 12.3 kg.

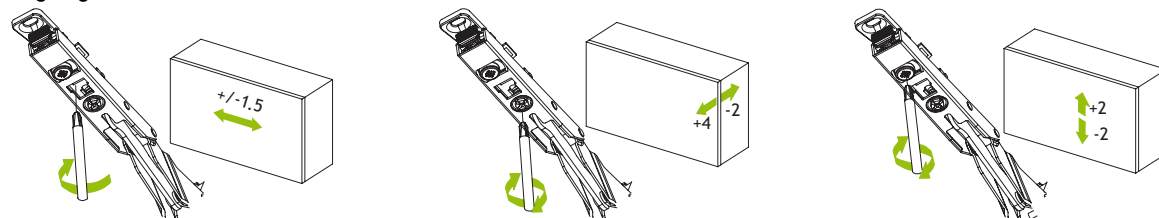
SYSTEEM	CODE
D20	4218-0020
D40	4218-0040

TECHNISCHE TEKENING

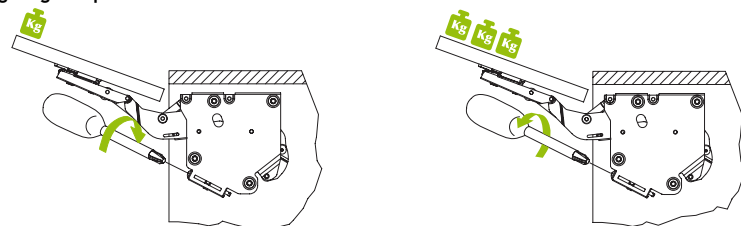


REGELING

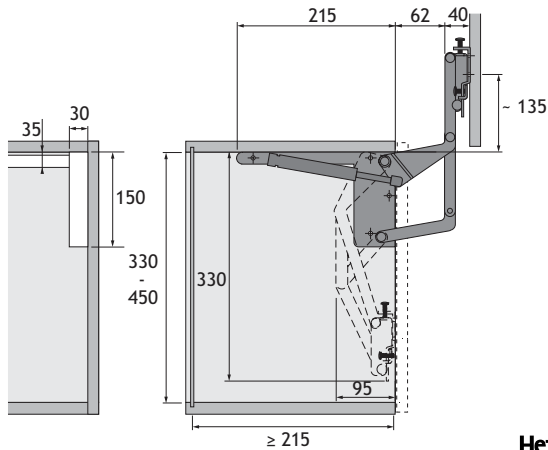
Deurregeling



Regeling demper



1
b

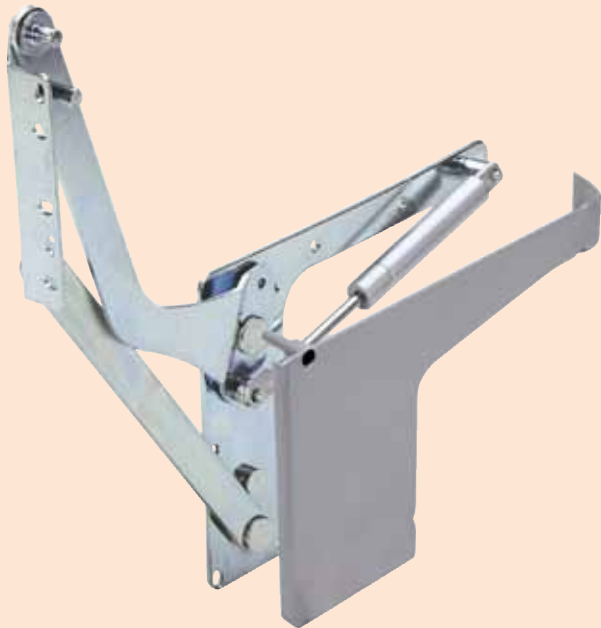


Klapliftbeslag om deuren parallel omhoog te zwenken

Ideaal voor magnetron, grill, elektrische toestellen.

- Rationele montage, de deur/frontplaat wordt eenvoudig ingehangen.
- Tweedimensionale frontplaatverstelling.
 - Hoogte ± 3 mm
 - Zijwand ± 3 mm
- Maximum deurgewicht: 3,5 kg
- Minimum binnenmaat kast:
 - Breedte: 563 mm
 - Hoogte: min. 330 mm, max. 450 mm
 - Diepte: min. 215 mm

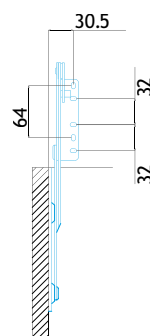
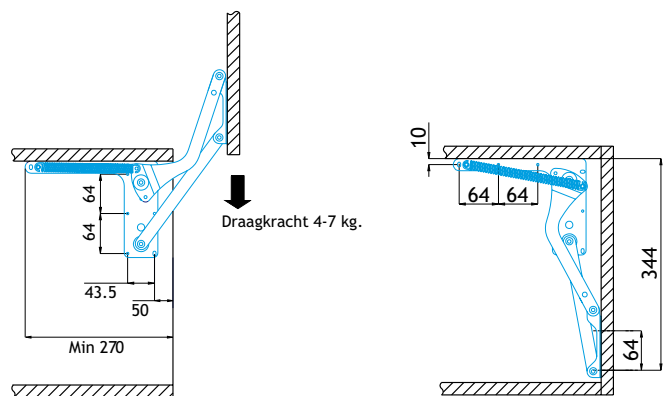
OMSCHRIJVING	UITVOERING	CODE
Parallel hoogzwenkbeslag met gasveer.	wit	6161-1710
	zilver	6161-1715



Geleverd met 2 kunststof afdekkappen grijs

OMSCHRIJVING	UITVOERING	CODE
Liftdeurbeslag	<u>grijs</u> met gasveer max. 15 kg.	6161-1610
Voor microgolfoven met verbindingarm. Geschikt voor korpus 600 mm met zijwanddikten 16-20 mm. Regelbaar 8 mm.		

Min. 1 set



CEA-LIFT



- voor deurgewicht tot 12 kg bij L/R gebruik
- vergemakkelijkt het openen van de klapdeur
- kracht is regelbaar

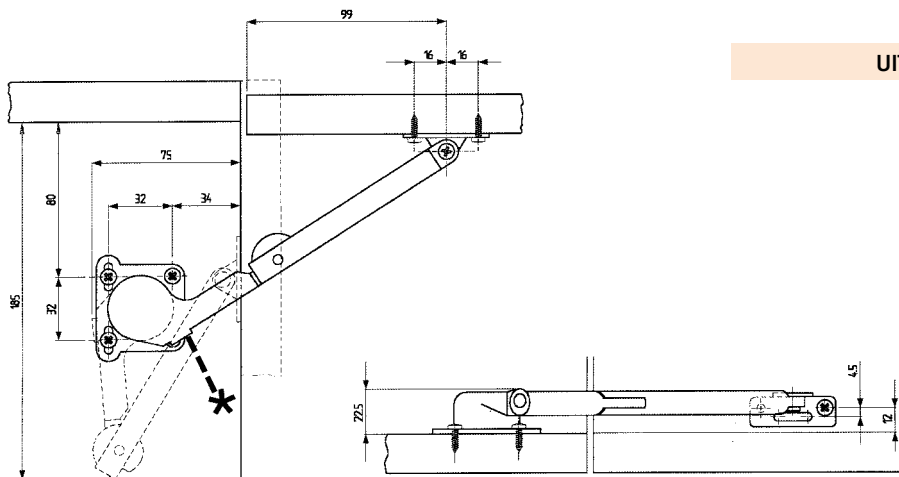
De deur wordt enkel gehouden als ze volledig open is, door een zachte druk wordt ze langzaam gesloten.



regelschroef

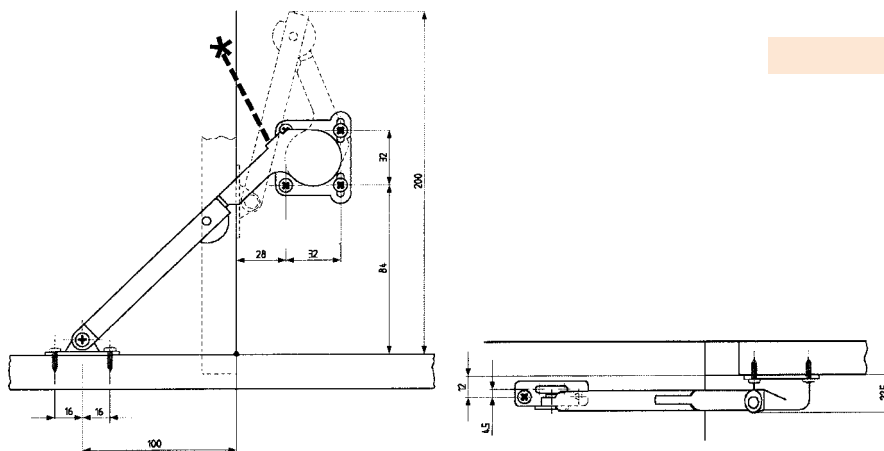
1
b

Cea-lift 600 opklapschaar



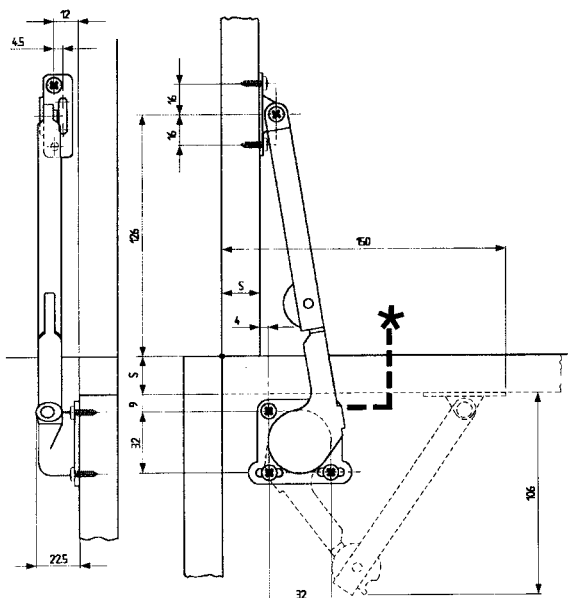
UITVOERING	CODE
vernikkeld met regelbare rem	
links	4207-6000
rechts	4207-6001

Cea-lift 601 valschaar



UITVOERING	CODE
vernikkeld met regelbare rem	
links	4207-6010
rechts	4207-6011

Cea-lift 602 dekselschaar



UITVOERING	CODE
vernikkeld met regelbare rem	
links	4207-6020
rechts	4207-6021

BERMA-LIFT

1 SYSTEEM= 3 FUNCTIES

1
b

Als opklapschaar: R= Remmend: de klapdeur wordt enkel gehouden in volledig geopende toestand, door een zachte druk naar beneden wordt de deur automatisch langzaam gesloten.

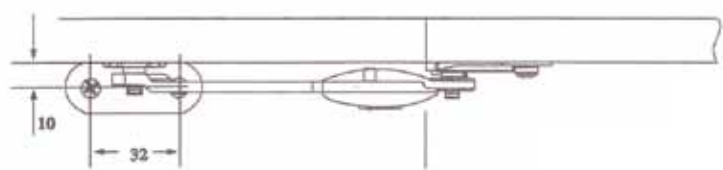
H= Houdend: de klapdeur blijft in elke gewenste positie open staan. Het sluiten dient manueel te gebeuren.

Als valschaar: BERMA-LIFT kan eenvoudig omgebouwd worden tot een valschaar.

- Links en rechts bruikbaar.
- Regelbare kracht.
- Modern design.
- Maximum openingshoek 110 °.
- Eenvoudige klipsmontage.
- Te gebruiken met normaal gebruikte scharnieren.
- Eenvoudige demontage indien nodig.
- Voor houten deuren.



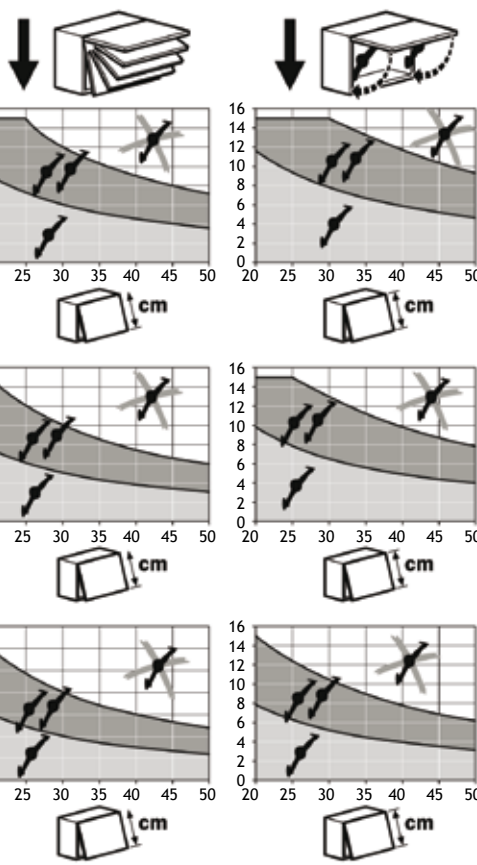
OMSCHRIJVING	UITVOERING	CODE
BERMA-LIFT met bevestiging voor houten deuren.	vernikkeld	4212-1000



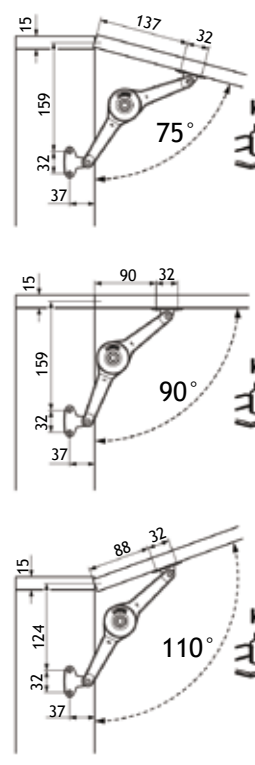
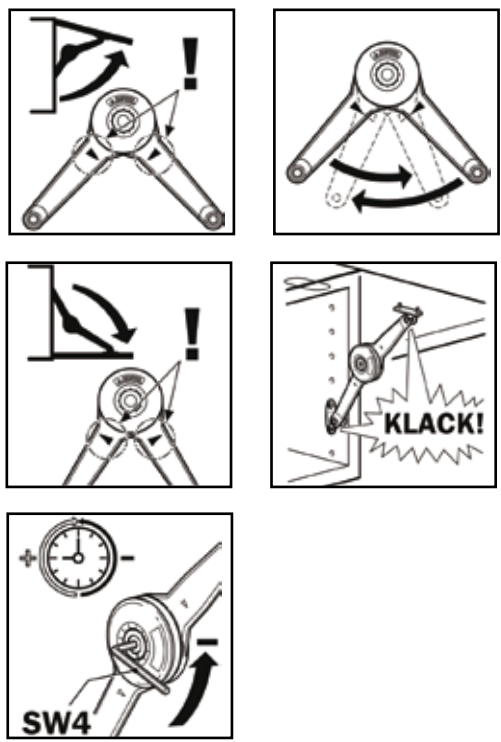
BERMA-LIFT GEWICHTSTABEL

HOUDEND

REMMEND



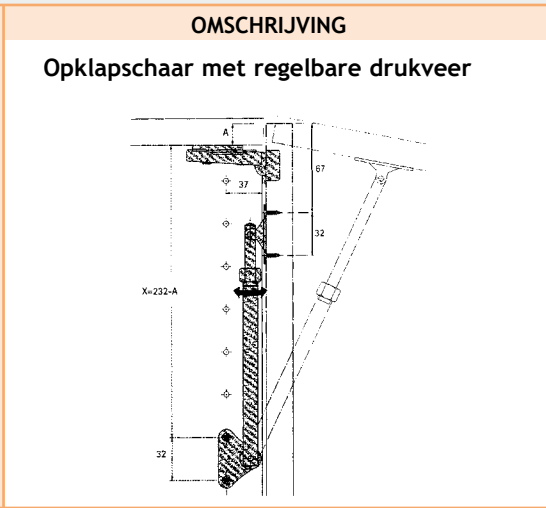
MONTAGE



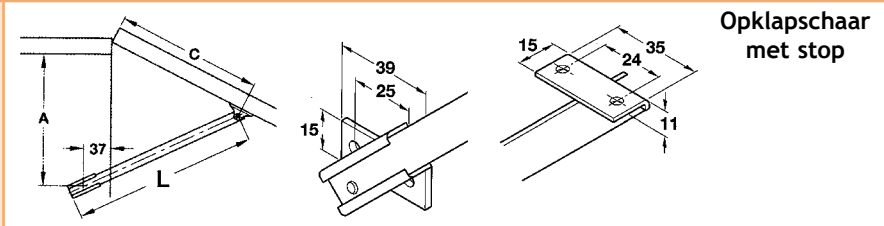
Onder voorbehoud van maatafwijkingen en technische veranderingen.



Hettich

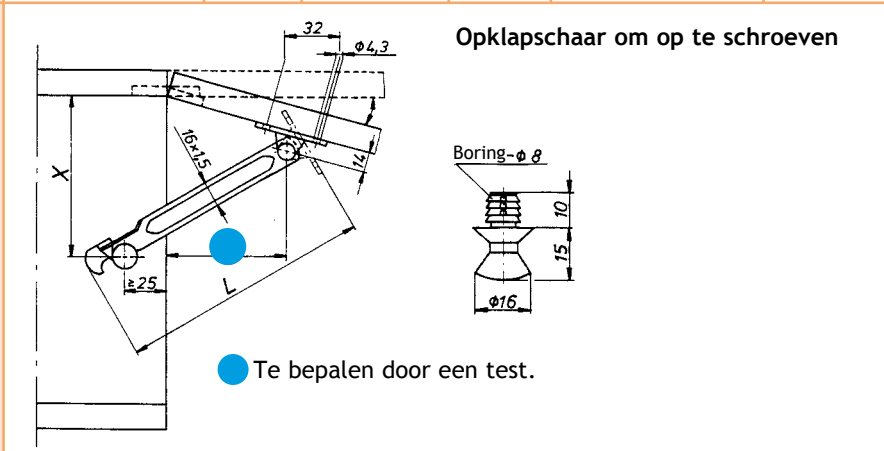


OMSCHRIJVING	UITVOERING	CODE
Opklapschaar met regelbare drukveer	staal vernikkeld	4200-9725



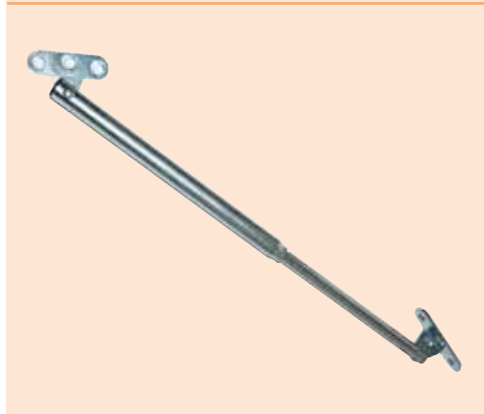
Opklapschaar met stop

OMSCHRIJVING	L	KASTDIEPTE	A	UITVOERING	CODE
opklapschaar	200 mm	210 mm	150 mm	staal vernikkeld	4205-0720
C te kennen via proefmontage	250 mm	260 mm	180 mm	staal vernikkeld	4205-0725
	300 mm	310 mm	230 mm	staal vernikkeld	4205-0730



Opklapschaar om op te schroeven

BINNENHOOGTE (H)	L	X	UITVOERING	CODE
Min. 200 mm	207	125	vernikkeld/ wit kunststof	4205-1721
Afstootknop met drevel, diam. 8 mm				4205-1728



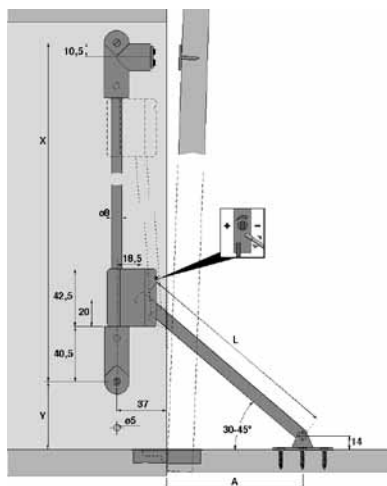
Opklapschaar

BINNENHOOGTE (H)	DIAM.	A	B	UITVOERING	CODE
Min. 200 mm	12	130	280	vernikkeld	4205-1700

Onder voorbehoud van maatafwijkingen en technische veranderingen.

1
b

Valschaar met regelbare rem en magneetsluiting



Hoogwaardig en onderhoudsvrij remsysteem met fijne afstelling. Magneetinzet 4 mm verstelbaar.

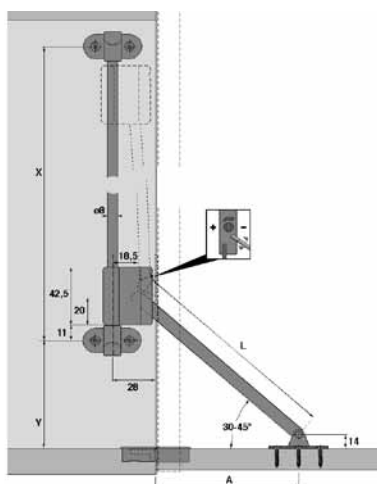
Uitvoering : staal vernikkeld

Maat Y kan gering gewijzigd worden. Maat A verandert dan ook.

BINNENHOOGTE	X	Y	A	L	UITV.	CODE	
						LINKS	RECHTS
275-340 mm	252	24	70	113	vernikkeld	4200-6275	4200-6276
340-400 mm	288	56	95	153	vernikkeld	4200-6340	4200-6341
405-465 mm	320	56	133	183	vernikkeld	4200-6405	4200-6406
465-560 mm	352	88	159	223	vernikkeld	4200-6465	4200-6466
565-625 mm	416	120	198	273	vernikkeld	4200-6565	4200-6566



Valschaar met regelbare rem



Hoogwaardig en onderhoudsvrij remsysteem met fijne afstelling.

Uitvoering : staal vernikkeld

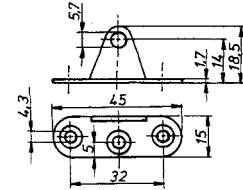
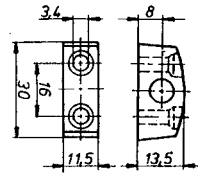
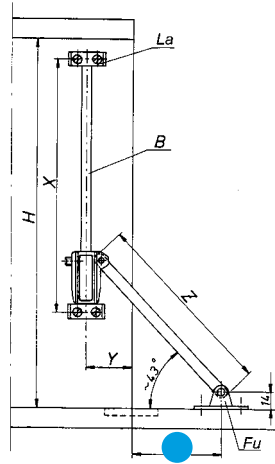
Links / rechts omkeerbaar

Maat Y kan gering gewijzigd worden. Maat A verandert dan ook.

BINNENHOOGTE	X	Y	A	L	UITV.	CODE
300-350 mm	182	100	88	153	vernikkeld	4200-5300
350-400 mm	224	112	119	183	vernikkeld	4200-5350
400-450 mm	252	126	134	203	vernikkeld	4200-5400
450-500 mm	272	138	150	223	vernikkeld	4200-5450
500-550 mm	322	156	184	273	vernikkeld	4200-5500
550-600 mm	372	168	204	283	vernikkeld	4200-5550



Valschaar EXQUISIT met rem om te schroeven

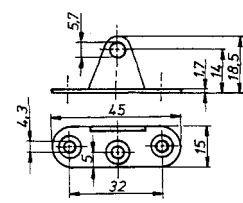
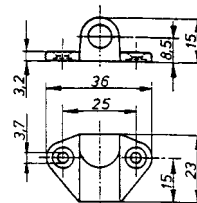
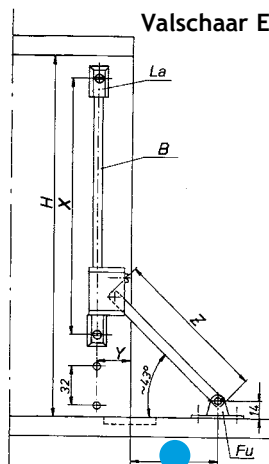


● Te bepalen door een test.

BINNENHOOGTE (H)	X	Y	Z	B	UITVOERING	CODE	
						LINKS	RECHTS
Min. 360 mm	225	37	197	230	vernikkeld/ zwart kunststof	4202-3200	4202-3201



Valschaar EXQUISIT MSE met rem om te schroeven - ZONDER MAGNEET



● Te bepalen door een test.

BINNENHOOGTE (H)	X	Y	Z	B	UITVOERING	CODE	
						LINKS	RECHTS
Min. 360 mm	256	28	169	248	vernikkeld	4202-3170	4202-3171

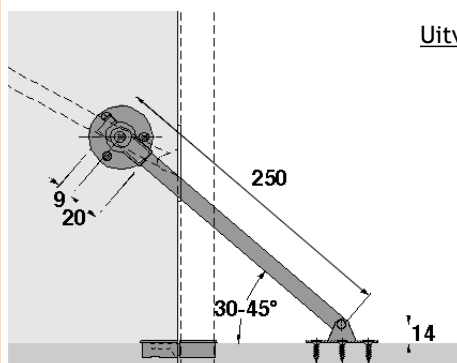
1
b



Valschaar CENTRA S

Meubelschaar met regelbare rem.

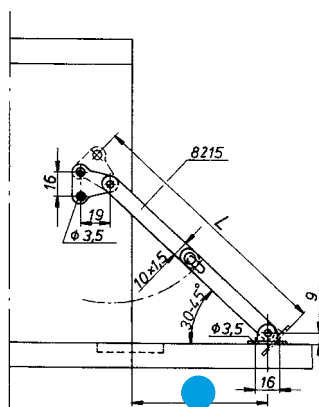
Uitvoering trekstang en voet : staal vernikkeld
Lager: kunststof wit



UITVOERING	CODE
vernikkeld wit	4201-7725



Valschaar



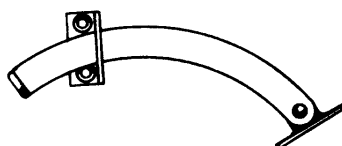
● Te bepalen door een test.

LENGTE (L)	UITVOERING	CODE
178 mm	vernikkeld	4202-3018
228 mm	vernikkeld	4202-3023
278 mm	vernikkeld	4202-3028
328 mm	vernikkeld	4202-3033



Valschaar 169

links/rechts omkeerbaar



LENGTE (L)	UITVOERING	CODE
180 mm	koper	4202-3118

Onder voorbehoud van maatafwijkingen en technische veranderingen.



Verticale montage.

Horizontale montage.

Gedempt openen en sluiten.

Eén uniek mechanisme voor zowel linkse als rechtse montage.

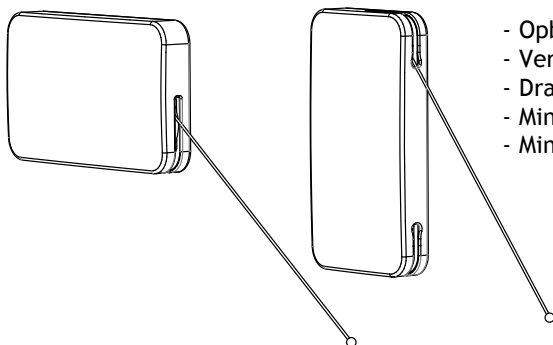
OMSCHRIJVING

VEERKRACHT/SET

CODE

Valschaar MINIWINCH SET - grijs

6 kg.	4202-2106
10 kg.	4202-2110
14 kg.	4202-2114
16 kg.	4202-2116
20 kg.	4202-2120

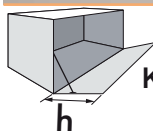


- Opbouwmontage
- Verstelbare openingshoek.
- Draagkracht voor klapdeuren: 1,4 kg.-14,5 kg.
- Min. kastdiepte (horizontaal): 192 mm
- Min. kastdiepte (verticaal): 104 mm

Extra te bestellen

Miniwinch afdekkap	wit	4202-2170
Miniwinch afdekkap	zwart	4202-2171
Miniwinch afdekkap	grijs	4202-2172
Miniwinch afdekkap	zilver mat	4202-2173

TECHNISCHE TEKENINGEN + GEWICHTSTABEL ZIE ONZE WEBSITE



Kg = Deurgewicht incl. trekker.

h	A262		N262		U262		X262	
	Kg	Link	Kg	Link	Kg	Link	Kg	Link
250	2,0 - 2,9	x 2	4,2 - 4,7	x 2	5,6 - 6,0	x 2	6,0 - 7,3	x 2
	1,0 - 1,4	x 1	2,0 - 2,4	x 1	2,7 - 3,0	x 1	3,0 - 3,6	x 1
300	2,0 - 2,8	x 2	3,7 - 4,1	x 2	5,0 - 5,5	x 2	5,5 - 6,4	x 2
	1,0 - 1,2	x 1	1,8 - 2,0	x 1	2,3 - 2,6	x 1	2,6 - 3,2	x 1
350	1,7 - 2,1	x 2	2,9 - 3,7	x 2	4,1 - 4,7	x 2	4,7 - 5,6	x 2
	-	-	1,3 - 1,6	x 1	1,8 - 2,0	x 1	2,0 - 2,7	x 1
400	1,5 - 1,9	x 2	2,6 - 3,1	x 2	3,5 - 4,0	x 2	4,0 - 4,8	x 2
	-	-	1,0 - 1,5	x 1	1,7 - 1,9	x 1	2,0 - 2,4	x 1
450	-	-	2,5 - 2,9	x 2	3,2 - 3,8	x 2	3,8 - 4,2	x 2
	-	-	-	-	1,2 - 1,5	x 1	1,5 - 2,0	x 1
480	-	-	2,0 - 2,5	x 2	2,8 - 3,0	x 2	3,0 - 3,3	x 2
	-	-	-	-	1,1 - 1,4	-	1,4 - 2,0	x 1

OMSCHRIJVING

Valschaar LINK - aluminium grijs

- Opbouwmontage
- Verstelbare openingshoek.
- **SOFT-CLOSE en SOFT-OPEN**
- Min. kastdiepte: 170 mm



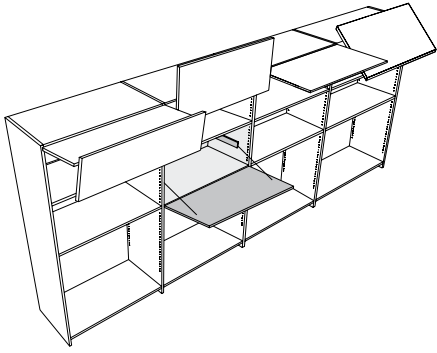
1 paar/verpakking

MODEL

A262
N262
U262
X262

CODE

4202-2210
4202-2220
4202-2230
4202-2240

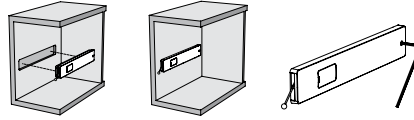


OMSCHRIJVING	DRAAGKRACHT/SET	CODE
Valschaar WINCH SET - glanzend aluminium 1 paar/verpakking	6 kg.	4202-2006
	10 kg.	4202-2010
	14 kg.	4202-2014
	16 kg.	4202-2016

Optie
Set bevestigingschroeven M5 voor opzetmontage. 4202-2000

1
b

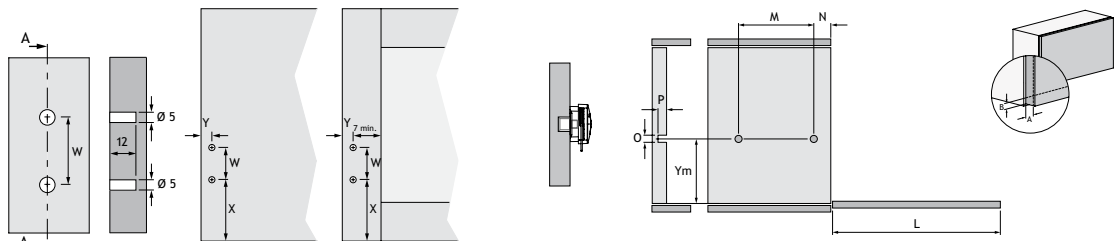
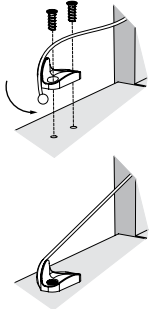
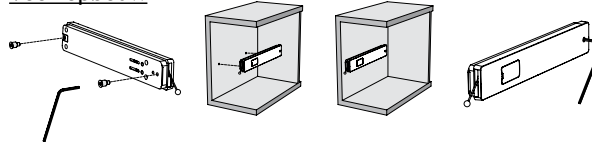
Om in te frezen



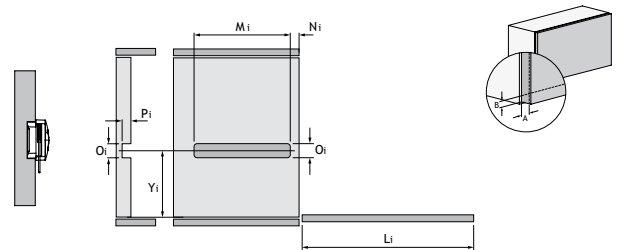
Regelbaar

- Deur
- Kracht
- Hoek

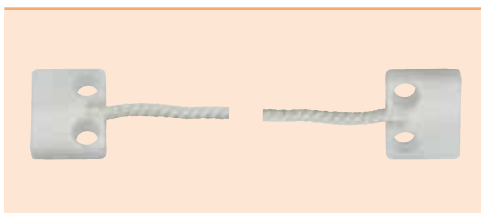
Voor opbouw



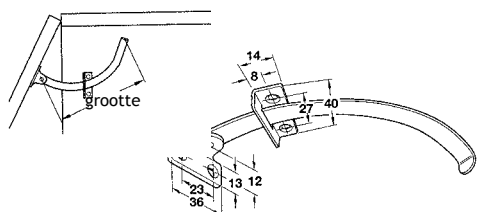
L	Y _m	M	N	O	P	Y	W	X	V	H	J	Q	K	R	S
200 ÷ 330	122	238	35	Ø 10	9	21 + A	28	104 + B	16 + A	111 + B	108 + B	20	2 + A	11 min.	5.2
330 ÷ 430	148	238	35	Ø 10	9	21 + A	28	130 + B	16 + A	137 + B	134 + B	20	2 + A	11 min.	5.2
430 ÷ 480	158	238	35	Ø 10	9	21 + A	28	140 + B	16 + A	147 + B	144 + B	20	2 + A	11 min.	5.2



Li	Yi	Mi	Ni	Oi	Pi	Y	W	X	V	H	J	Q	K	R	S
200 ÷ 330	122	254.5	25	38	9	12 + A	28	104 + B	7 + A	111 + B	108 + B	20	A - 7	11 min.	5.2
330 ÷ 430	148	254.5	25	38	9	12 + A	28	130 + B	7 + A	137 + B	134 + B	20	A - 7	11 min.	5.2
430 ÷ 480	158	254.5	25	38	9	12 + A	28	140 + B	7 + A	147 + B	144 + B	20	A - 7	11 min.	5.2



OMSCHRIJVING	UITVOERING	CODE
Openingsbegrenzer lengte touw: 240 mm	wit	4621-4700
	bruin	4621-4100



OMSCHRIJVING	UITVOERING	CODE
Openingsbegrenzer	links	4202-9000
	rechts	4202-9001

1
b



OMSCHRIJVING
Gaspomp KRABY
 Standaard lengte: 244 mm,
 automatische opening

STERKTE	UITVOERING	CODE
120 N	zilverkleur	4202-4120
140 N	zilverkleur	4202-4140
160 N	zilverkleur	4202-4160
180 N	zilverkleur	4202-4180

Gaspomp KRABY
 Drop down lengte: 244 mm

120 N	zilverkleur	4202-4220
-------	-------------	-----------

EXTRA TE BESTELLEN



OMSCHRIJVING

Bevestiging voor op de deur.

CODE
4202-4100



Bevestiging voor op de zijkant.

met pin **CODE** 4202-4105

om te vijzen **CODE** 4202-4106



OMSCHRIJVING
Gaspomp

STERKTE	UITVOERING	CODE
120 N	zilverkleur	4202-4320

Onder voorbehoud van maatafwijkingen en technische veranderingen.