

## In-Side

Cerniera per Ante a Ribalta  
Hinge for Flap Doors





Per informazioni riguardanti quantità minime ordinabili e colori personalizzati rivolgersi a: [info@effegibrevetti.com](mailto:info@effegibrevetti.com).

For information about minimum order quantities and custom colors please contact: [info@effegibrevetti.com](mailto:info@effegibrevetti.com).

# In-Side

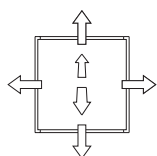
Cerniera per ante a ribalta progettata per essere montata sia incassata che internamente al vano sul fianco del mobile tramite fissaggio con viti.

Progettata per ante con spessore da 18 a 40 mm. Regolazione dell'anta in tre dimensioni: orizzontale, verticale e frontale. I colori delle cover si abbinano a quelli di Winch, MiniWinch e MicroWinch. Materiali: Zama, Acciaio, ABS. Finiture: Nichelata, Nichelata Nera. Colori Cover: Nero, Bianco, Grigio Chiaro, Marrone Scuro.

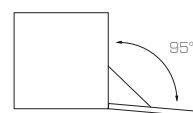
Hinge for flap doors designed to be mounted both recessed by milling the furniture side panel and internally by fixing it with screws.

Designed for doors from 18 to 40 mm thickness. Horizontal, vertical and frontal positions of the door are adjustable.

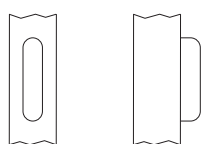
Cover's colours match those of Winch, MiniWinch and MicroWinch. Materials: Zama, ABS, Steel. Finishings: Nickel Plated, Black Nickel Plated. Cover Colours: Black, White, Light Grey, Dark Brown.



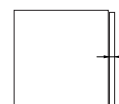
Regolazione orizzontale, verticale e basculante anta  
Horizontal, vertical and front angle adjustment



Angolo d'apertura 95°  
Door's opening angle 95°



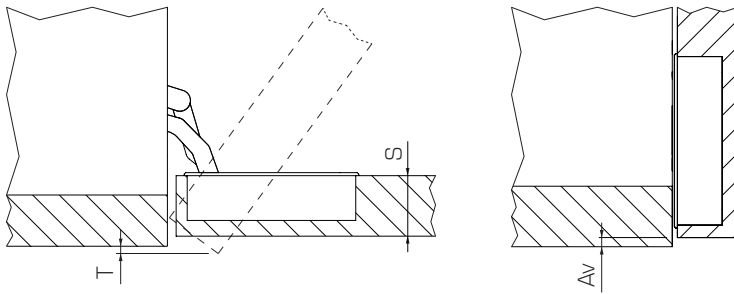
Montaggio incassato e interno  
Recessed and external assembly



Spessore anta da 18 a 40 mm  
Door's thickness from 18 to 40 mm

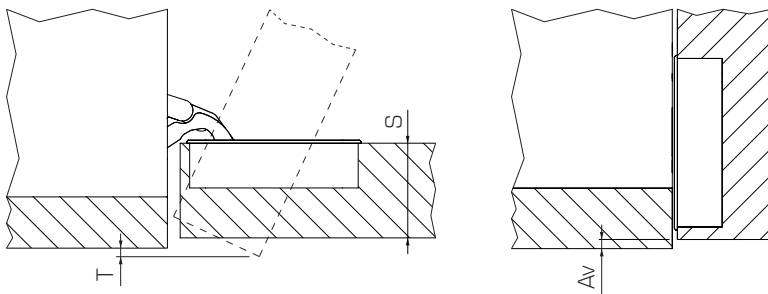
**Fuga anta (T)**  
Door's gap (T)

**Spessori standard**  
Standard thickness



| Av\S | 22 | 25  | 28  | 30  |
|------|----|-----|-----|-----|
| 1    | 1  | 4   | 7   | 9   |
| 1,5  | 1  | 4   | 6,5 | 8,5 |
| 2    | 1  | 4   | 6,5 | 8,5 |
| 2,5  | -  | 3   | 6   | 8   |
| 3    | -  | 2,5 | 5,5 | 7,5 |
| 4    | -  | 2   | 5   | 7   |
| 5    | -  | 1   | 4   | 6   |

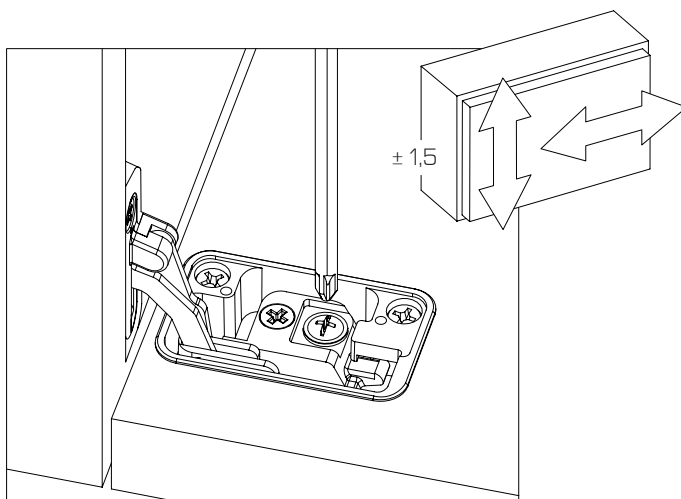
**Grandi spessori**  
Large thickness



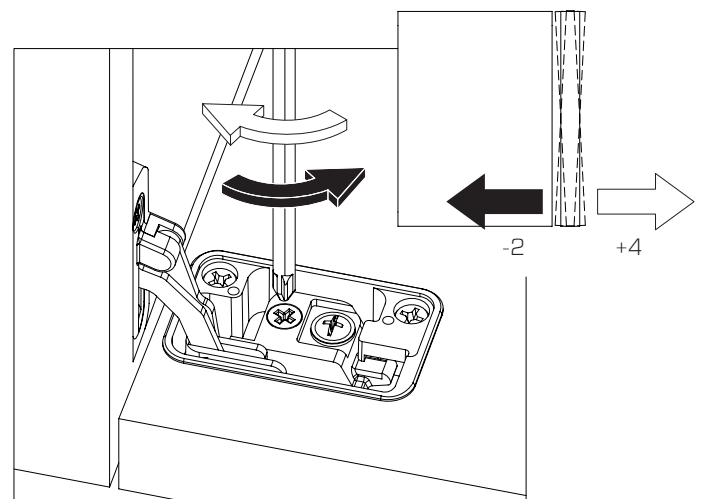
| Av\S | 32 | 35  | 38  | 40  |
|------|----|-----|-----|-----|
| 1    | 1  | 2,5 | 4,5 | 6,5 |
| 1,5  | 1  | 2   | 4   | 6   |
| 2    | -  | 2   | 4   | 6   |
| 2,5  | -  | 1,5 | 3,5 | 5,5 |
| 3    | -  | 1   | 3   | 5   |
| 4    | -  | -   | 2   | 4   |
| 5    | -  | -   | 1   | 3   |

**Regolazioni**  
Adjustments

**Regolazione posizione anta**  
Door's position adjustment

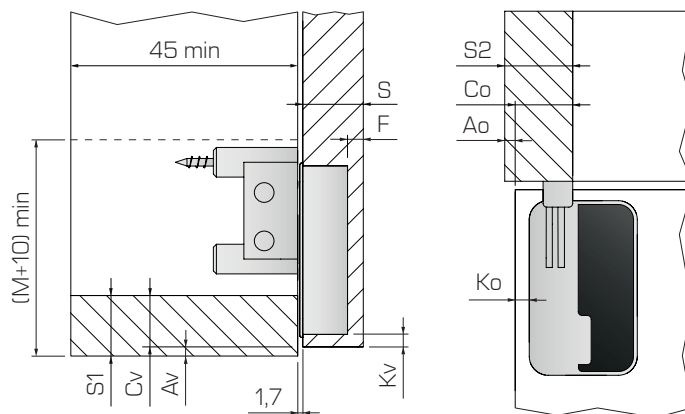


**Regolazione angolo frontale anta**  
Door's front angle adjustment



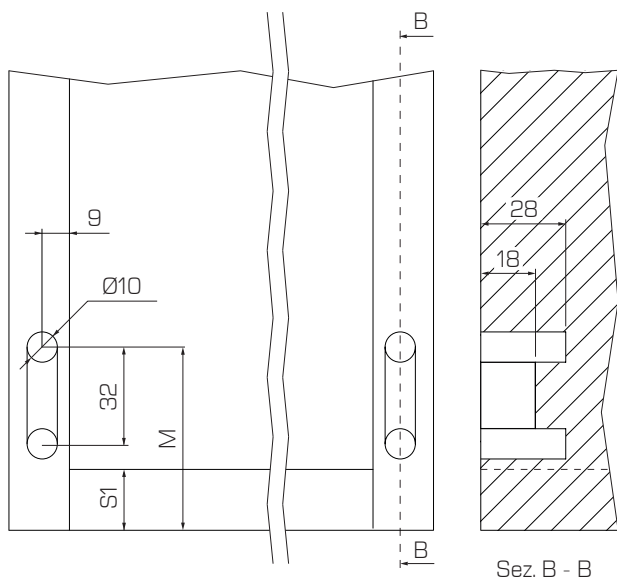
## Montaggio incassato

Recessed assembly



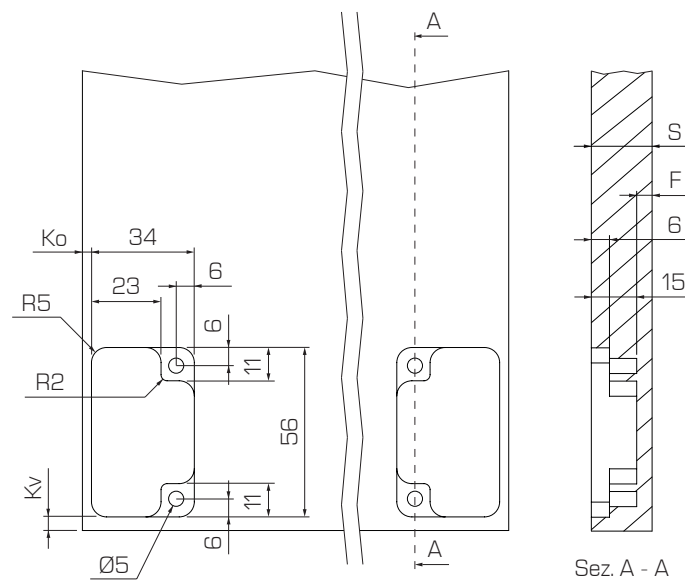
## Foratura spalla

Side panel drilling



## Foratura anta

Door's drilling



|    |      |     |      |     |      |     |      |     |      |     |      |     |      |     |      |     |      |     |      |
|----|------|-----|------|-----|------|-----|------|-----|------|-----|------|-----|------|-----|------|-----|------|-----|------|
| Av | 1    | 1,5 | 2    | 2,5 | 3    | 3,5 | 4    | 4,5 | 5    | 5,5 | 6    | 6,5 | 7    | 7,5 | 8    | 8,5 | 9    | 9,5 | 10   |
| M  | 60,5 | 61  | 60,5 | 61  | 61,5 | 62  | 62,5 | 63  | 63,5 | 64  | 64,5 | 65  | 65,5 | 66  | 66,5 | 67  | 67,5 | 68  | 68,5 |

Av = fuga verticale  
vertical reveal

Ao = fuga orizzontale  
horizontal reveal

Cv = copertura verticale dell'anta  
door vertical overlay

Co = copertura orizzontale dell'anta  
horizontal door overlay

F = distanza fondo anta - fondo box  
door bottom - box bottom distance

Kv = distanza filo esterno anta - foro box esterno  
door carcass - box hole distance

Ko = distanza filo laterale anta - foro box  
side door carcass - box hole distance

S = spessore anta  
door thickness

S1 = spessore base  
base thickness

S2 = spessore fianco  
side panel thickness

T = fuga anta  
door's gap

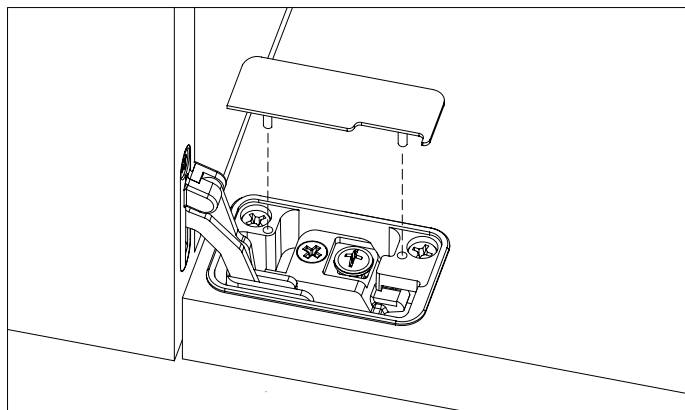
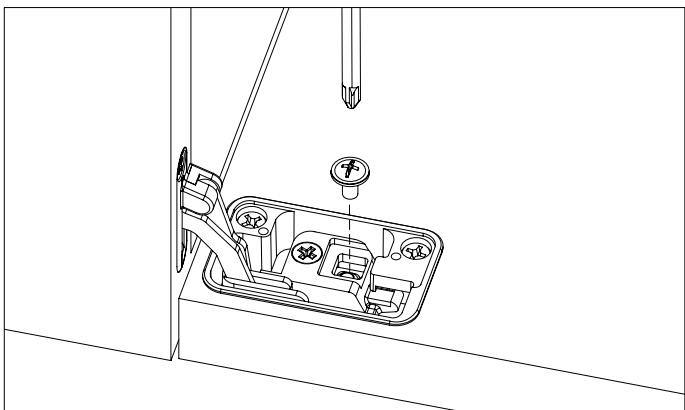
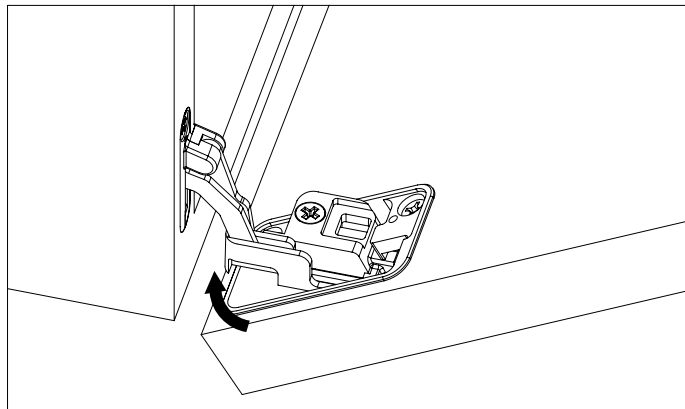
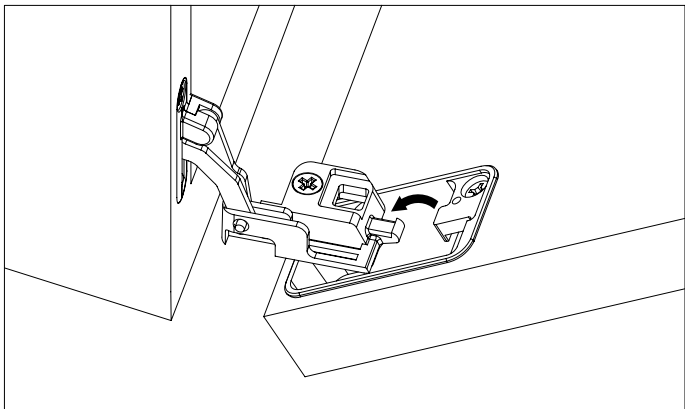
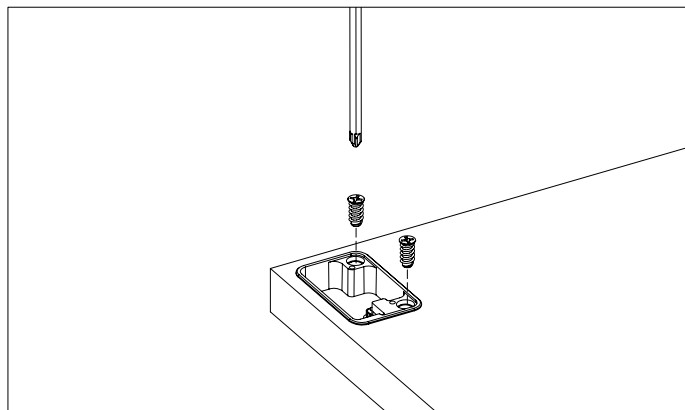
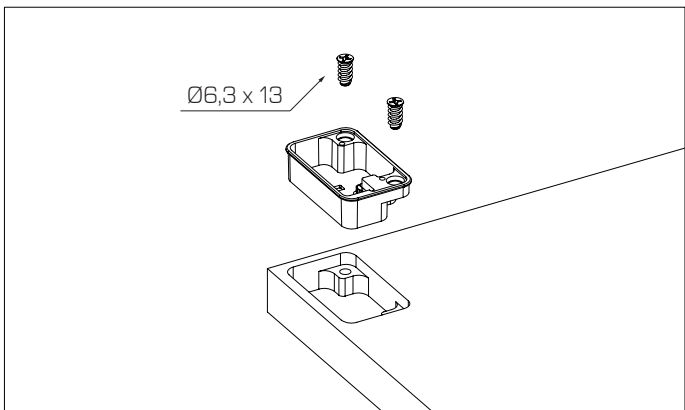
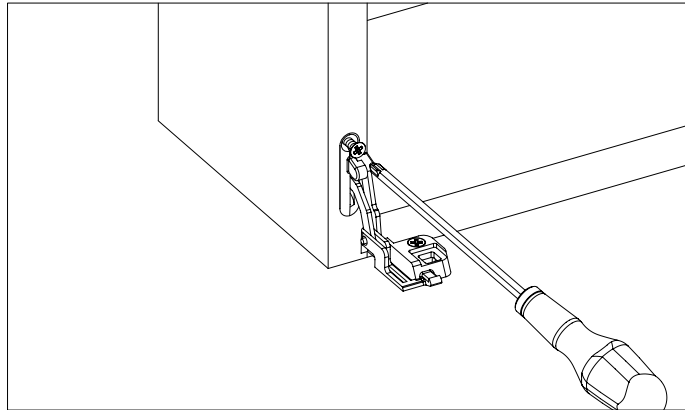
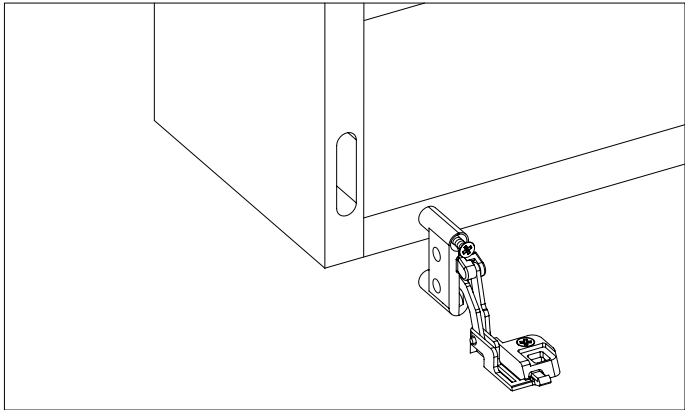
$Kv = (M - 55) - Av$

$Ko = Co - 13,5$

$F = S - 15$

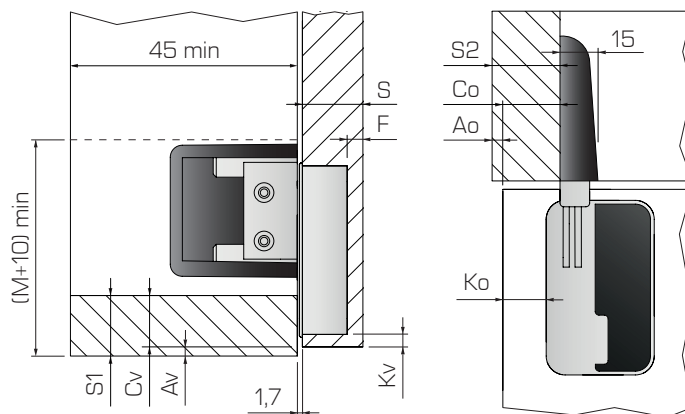
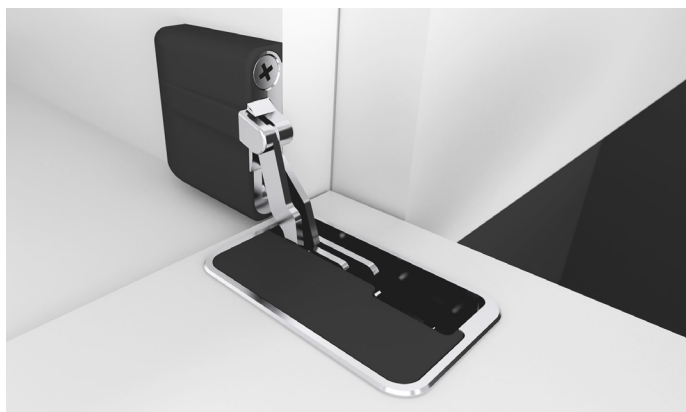
Se  $Ko < 3$  o  $F < 3$  verificare la fattibilità in base al materiale  
If  $Ko < 3$  or  $F < 3$  check the feasibility due to the material

Montaggio incassato  
Recessed assembly



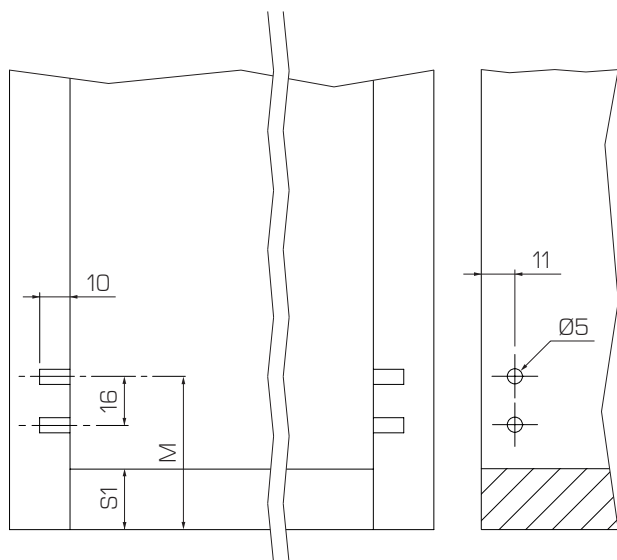
## Montaggio esterno

External assembly



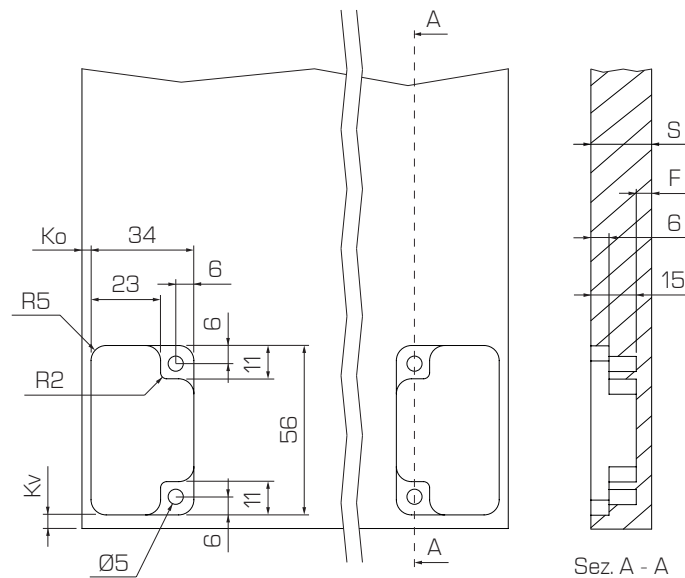
## Foratura spalla

Side panel drilling



## Foratura anta

Door's drilling



|    |      |     |      |     |      |     |      |     |      |     |      |     |      |     |      |     |      |     |      |
|----|------|-----|------|-----|------|-----|------|-----|------|-----|------|-----|------|-----|------|-----|------|-----|------|
| Av | 1    | 1,5 | 2    | 2,5 | 3    | 3,5 | 4    | 4,5 | 5    | 5,5 | 6    | 6,5 | 7    | 7,5 | 8    | 8,5 | 9    | 9,5 | 10   |
| M  | 50,5 | 51  | 50,5 | 51  | 51,5 | 52  | 52,5 | 53  | 53,5 | 54  | 54,5 | 55  | 55,5 | 56  | 56,5 | 57  | 57,5 | 58  | 58,5 |

Av = fuga verticale  
vertical reveal

Ao = fuga orizzontale  
horizontal reveal

Cv = copertura verticale dell'anta  
door vertical overlay

Co = copertura orizzontale dell'anta  
horizontal door overlay

F = distanza fondo anta - fondo box  
door bottom - box bottom distance

Kv = distanza filo esterno anta - foro box esterno  
door carcass - box hole distance

Ko = distanza filo laterale anta - foro box  
side door carcass - box hole distance

S = spessore anta  
door thickness

S1 = spessore base  
base thickness

S2 = spessore fianco  
side panel thickness

T = fuga anta  
door's gap

$Kv = (M - 45) - Av$

$Ko = Co + 0,5$

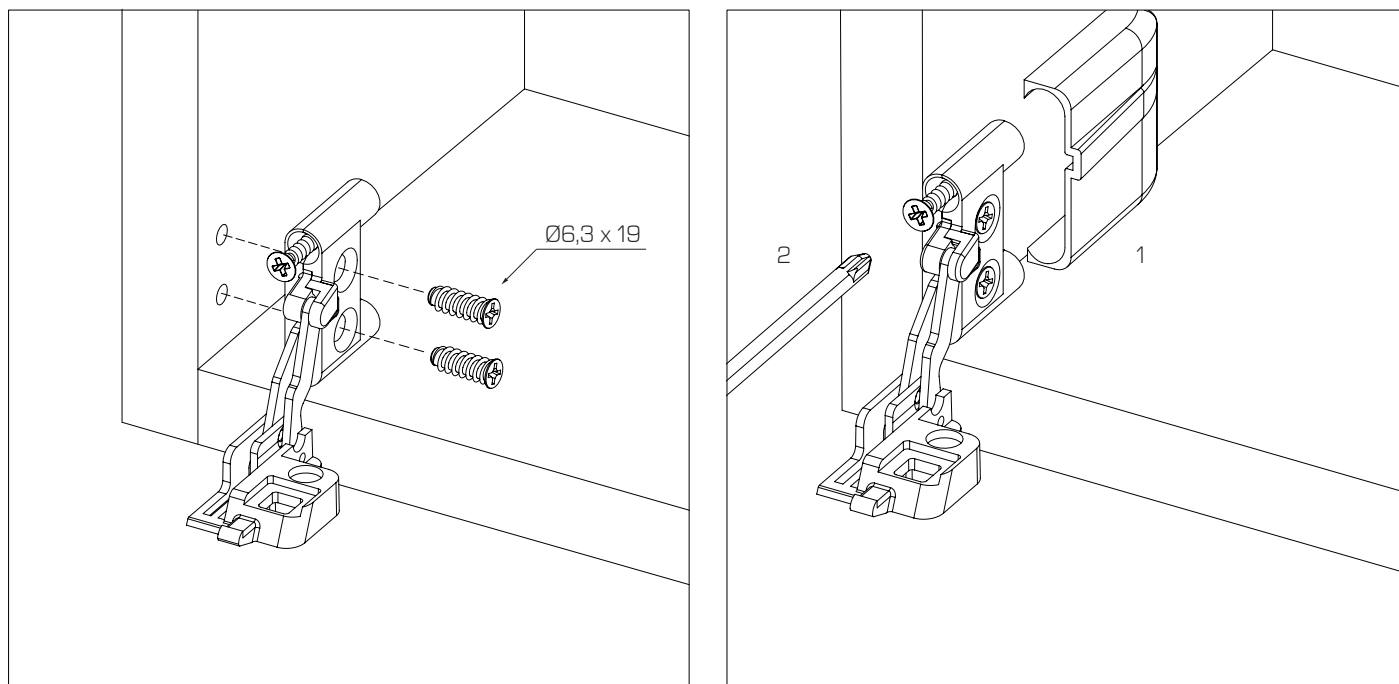
$F = S - 15$

Se  $Ko < 3$  o  $F < 3$  verificare la fattibilità in base al materiale  
If  $Ko < 3$  or  $F < 3$  check the feasibility due to the material



## Montaggio esterno

External assembly



ATTENZIONE - WARNING

Il procedimento per il fissaggio dell'anta rimane invariato da quello per la configurazione incassata  
The mounting process for the door's fixing remains unchanged from the one of the recessed configuration

## Colori standard cover

Cover's standard colors



Bianco  
White



Grigio chiaro  
Light grey



Nero  
Black



Marrone scuro  
Dark brown

Il catalogo di Effegibrevetti contiene:

- Aperture a Ribalta
- Aperture a Pacchetto
- Aperture Verticali
- Aperture Oblique
- Apertura a Pantografo
- Aperture Scorrevoli Complanari
- Aperture Scorrevoli
- Cerniere
- Bussole a Espansione
- Giunti Orizzontali
- Giunti Verticali
- Giunti a Scatto
- Reggipiani
- Livellatori
- Push to Open

\*Effegibrevetti ha la facoltà di apportare ai prodotti tutte le modifiche e migliorie tecniche.

Effegibrevetti's catalog contains:

- Flap Openings
- Folding Openings
- Vertical Openings
- Oblique Openings
- Pantograph Openings
- Coplanar Sliding Mechanisms
- Standard Sliding Mechanisms
- Hinges
- Spreading Dowels
- Horizontal Fittings
- Vertical Fittings
- Snap Fittings
- Shelf Supports
- Levellers
- Push to Open

\*Effegibrevetti reserve the right to make changes and technical improvements to its products.

# EFFEGIBREVETTI

Effegibrevetti S.r.l.

Via Cava Trombetta 17/25  
20090 Segrate Milano Italy

Tel +39 02 26921838  
Fax +39 02 26921737

info@effegibrevetti.com  
www.effegibrevetti.com

**COMPANY WITH  
QUALITY SYSTEM  
CERTIFIED BY DNV GL  
= ISO 9001 =**

