

## Ankor DS

Cerniera a scomparsa per Ante a Battente  
Recessed hinge for Swing Doors



# Ankor DS

Cerniera per ante a battente montata a scomparsa all'interno di piani fresati. Progettata per ante con spessore da 18 a 32 mm. È effettuabile la regolazione dell'anta nelle tre dimensioni: orizzontale, verticale e frontale. Sono disponibili squadrette in zama per profili in alluminio.

Ankor DS è disponibile in tre versioni:

- Ankor DS Lite
- Ankor DS Soft è ammortizzata in chiusura
- Ankor DS Push è munita di molla al contrario e si abbina al Push to Open Click

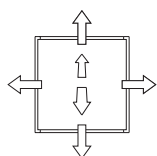
Materiali: Zama, Acciaio, Nylon. Finiture: Nichelata, Nichelata Nera.

Hinge for swing doors mounted recessed into milled panels. Designed for doors from 18 to 32 mm thickness. Horizontal, vertical and frontal positions of the door are adjustable. Zama corner brackets for aluminium profiles are available.

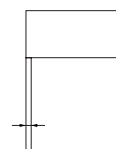
Ankor DS is available in three versions:

- Ankor DS Lite
- Ankor DS Soft is amortized during closing
- Ankor DS Push is equipped with a reverse spring and can be combined with Push to Open Click

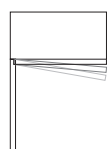
Materials: Zama, Steel, Nylon. Finishing: Nickel Plated, Black Nickel Plated.



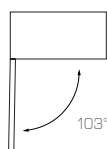
Regolazione frontale, verticale e laterale dell'anta  
Frontal, vertical and lateral adjustments



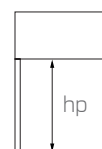
Spessore anta da 18 a 32 mm  
Door's thickness from 18 to 32 mm



Chiusura ammortizzata  
Soft closing

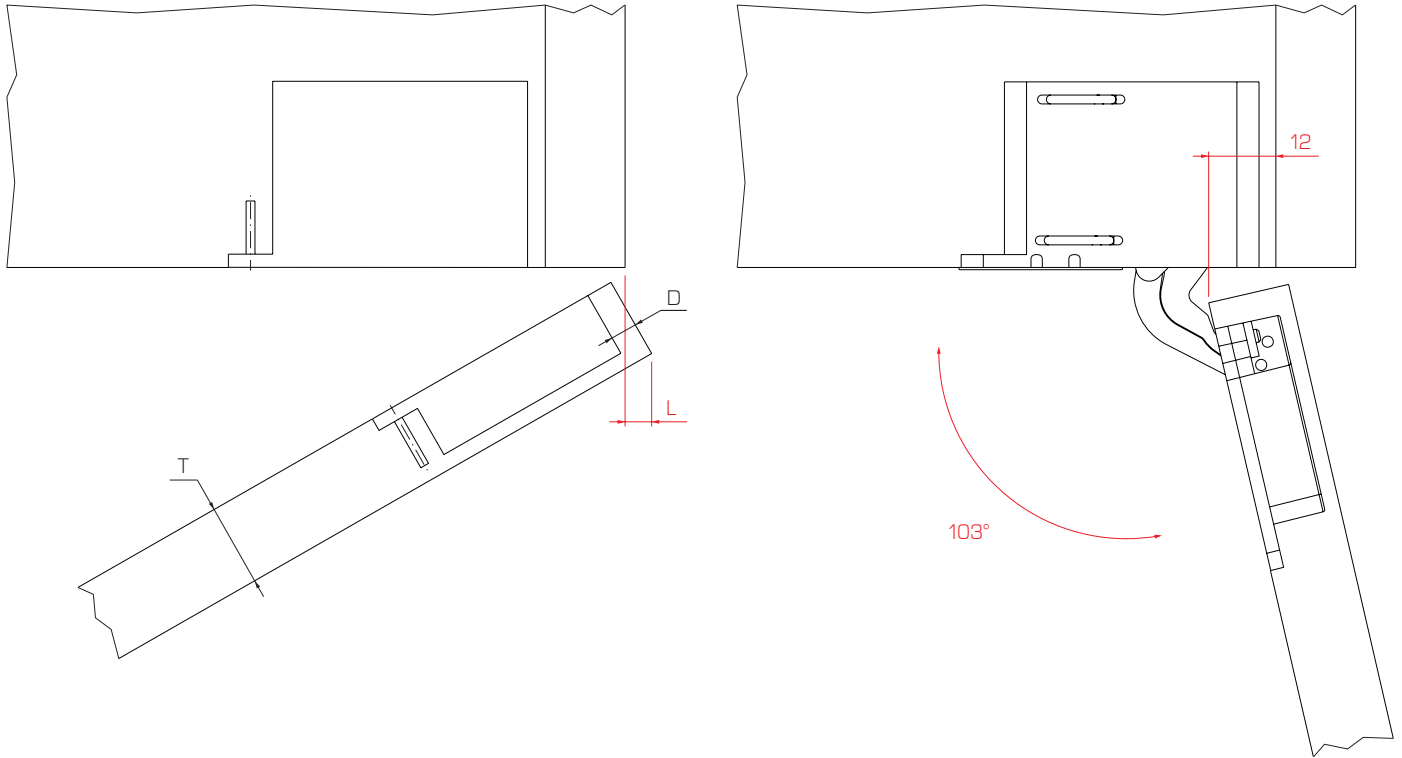


Angolo d'apertura 103°  
Door's opening angle 103°



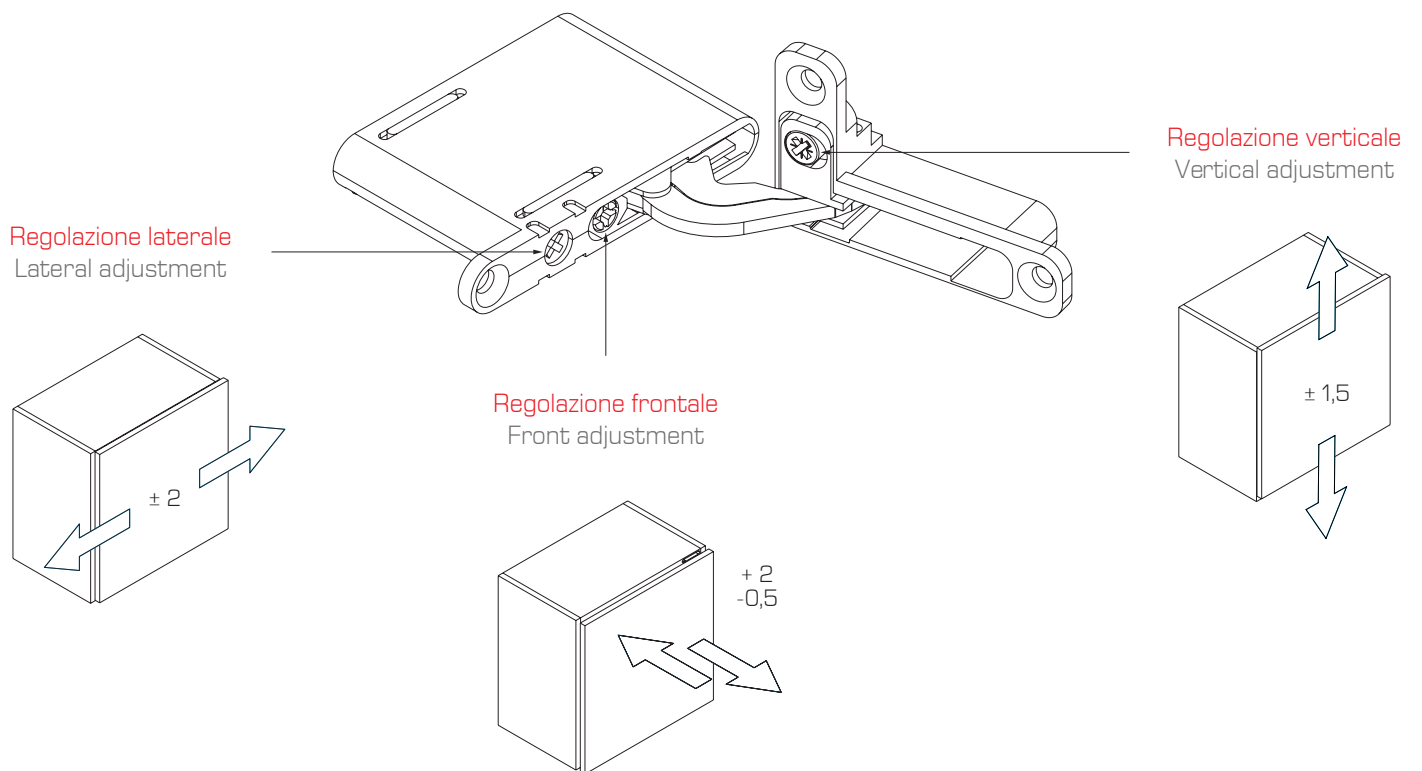
Anta fino a 60 cm  
Door's width up to 60 mm

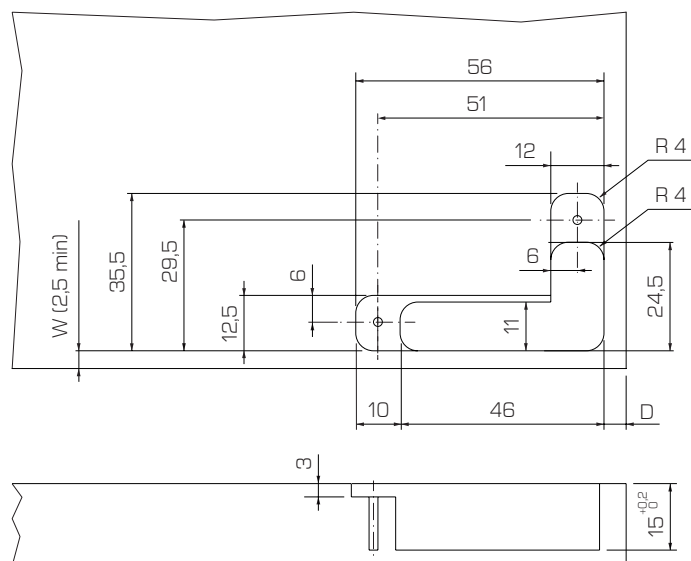
Spazio occorrente per l'apertura dell'anta  
 Required space for door's opening



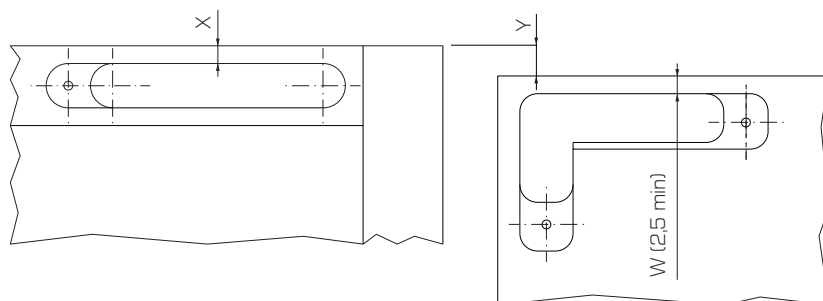
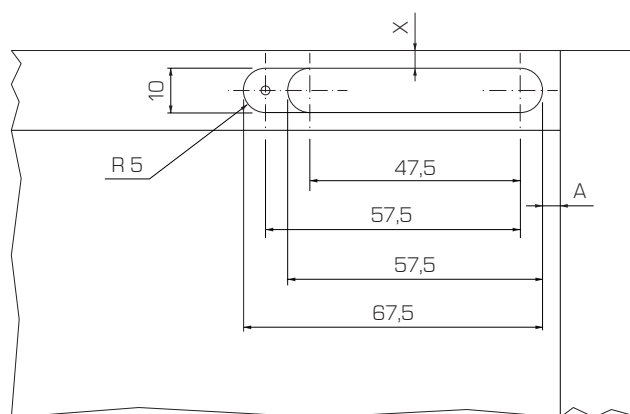
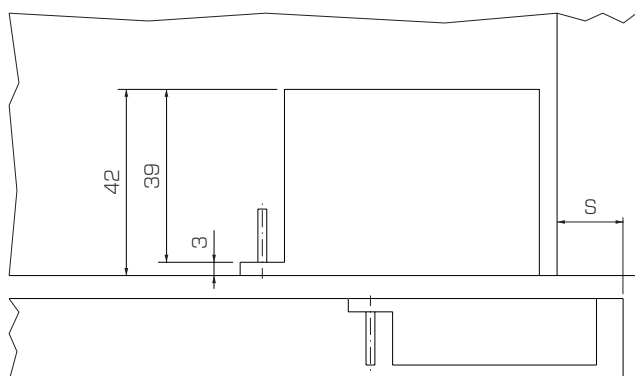
	T = 18	T = 20	T = 22	T = 24	T = 26	T = 28	T = 30	T = 32
L (D = 3)	-	0,2	0,5	0,9	1,4	2,1	3,1	4,7
L (D = 4)	-	0,2	0,5	0,9	1,4	2	2,9	4,2
L (D = 5)	-	0,2	0,5	0,8	1,3	2	2,8	3,9
L (D = 6)	-	0,2	0,5	0,8	1,3	1,9	2,7	3,7

Regolazioni  
 Adjustments





Foratura base e cappello  
Top & bottom panel drilling



$$A = (17 + D) - S$$

$$Y = X - W$$

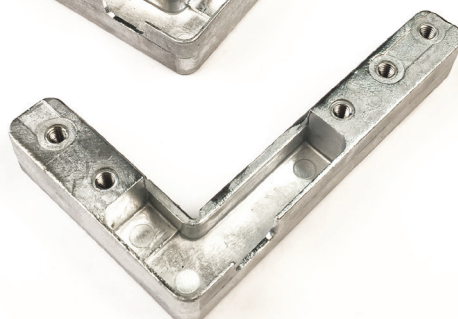
$$W = X - Y$$

$$X = W + Y$$

50DSQF255SX30

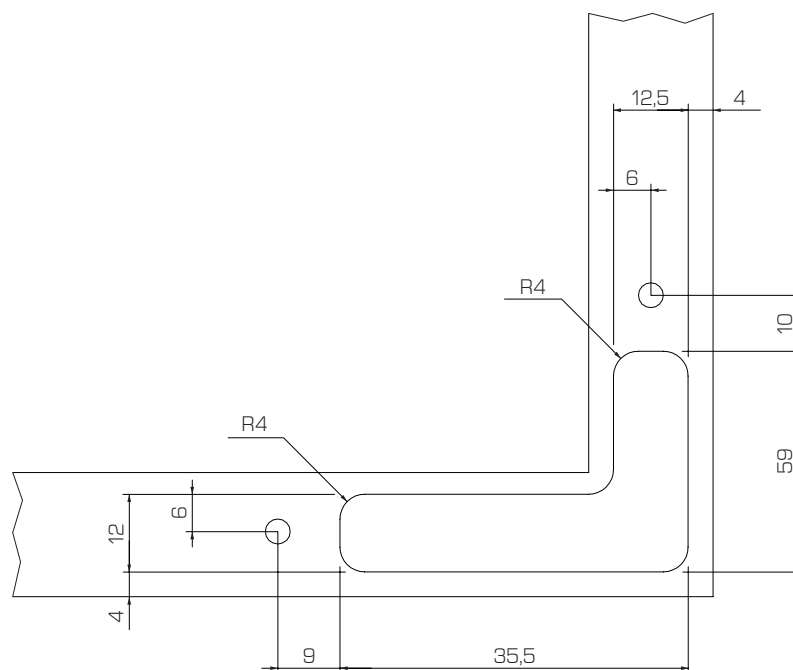


50DSQF255DX30



ATTENZIONE - WARNING

Il supporto per anta in alluminio è un accessorio opzionale  
The support for aluminum door's connection is an optional accessory



Copriviti  
Screws cover



Il catalogo di Effegibrevetti contiene:

- Aperture a Ribalta
- Aperture a Pacchetto
- Aperture Verticali
- Aperture Oblique
- Apertura a Pantografo
- Aperture Scorrevoli Complanari
- Aperture Scorrevoli
- Cerniere
- Bussole a Espansione
- Giunti Orizzontali
- Giunti Verticali
- Giunti a Scatto
- Reggipiani
- Livellatori
- Push to Open

\*Effegibrevetti ha la facoltà di apportare ai prodotti tutte le modifiche e migliorie tecniche.

Effegibrevetti's catalog contains:

- Flap Openings
- Folding Openings
- Vertical Openings
- Oblique Openings
- Pantograph Openings
- Coplanar Sliding Mechanisms
- Standard Sliding Mechanisms
- Hinges
- Spreading Dowels
- Horizontal Fittings
- Vertical Fittings
- Snap Fittings
- Shelf Supports
- Levellers
- Push to Open

\*Effegibrevetti reserve the right to make changes and technical improvements to its products.

# EFFEGIBREVETTI

Effegibrevetti S.r.l.

Via Cava Trombetta 17/25  
20090 Segrate Milano Italy

Tel +39 02 26921838  
Fax +39 02 26921737

info@effegibrevetti.com  
www.effegibrevetti.com

**COMPANY WITH  
QUALITY SYSTEM  
CERTIFIED BY DNV GL  
= ISO 9001 =**