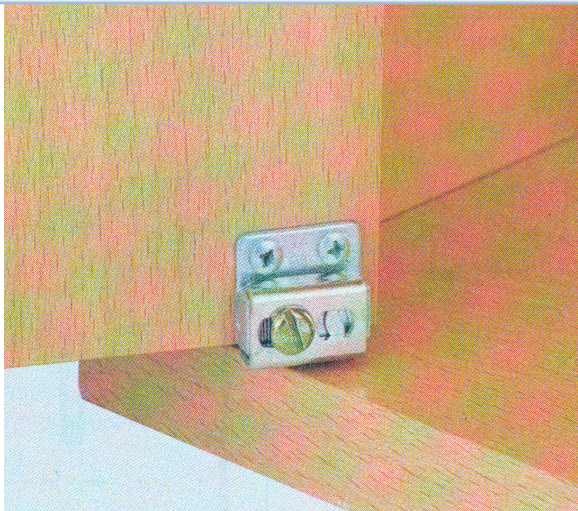

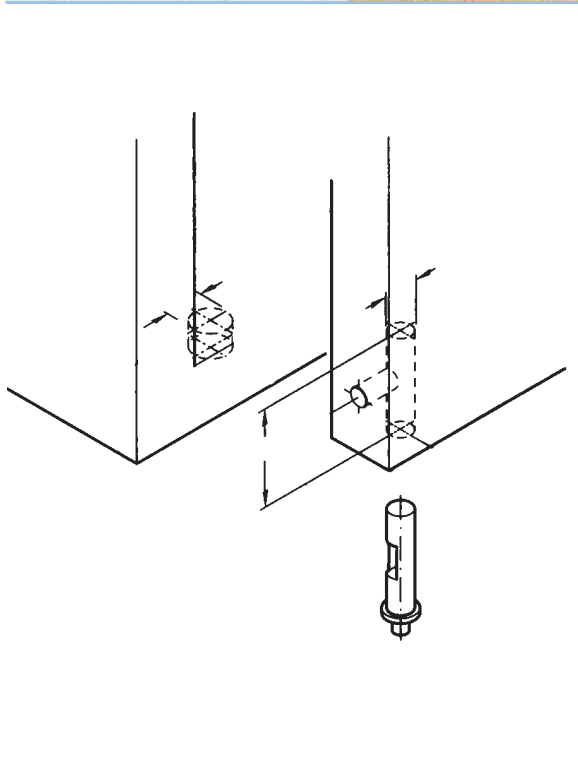



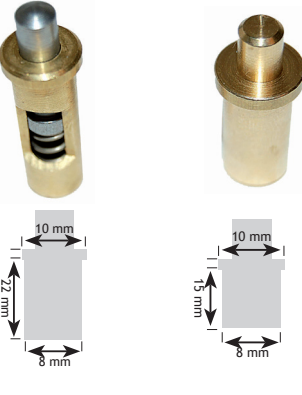
1
a

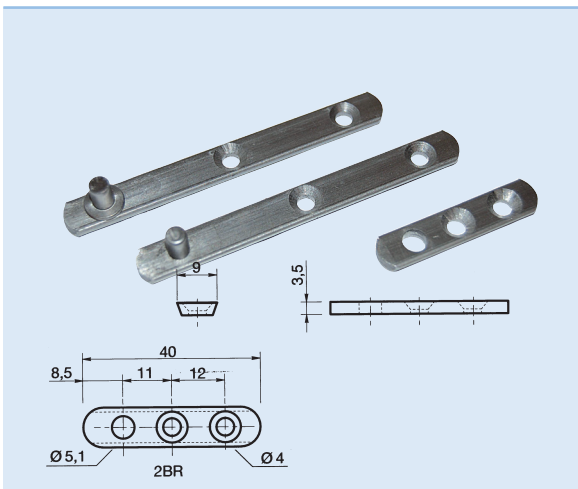


OMSCHRIJVING	UITVOERING	CODE
 <p>Speunscharnier voor inliggende deuren 140° deurdikte: 16-20 mm</p>	<p>vernikkeld verbronsd</p>	<p>1640-2045 1640-2046</p>

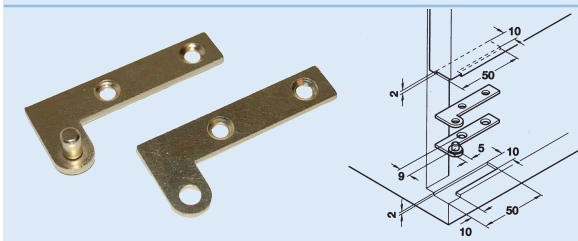


 <p>Huls voor stiftdeel met kraag zonder kraag</p>	<p>koper koper</p>	<p>1640-2020 1640-2021</p>
--	------------------------	--------------------------------

 <p>Pivot met veer, demonteerbaar vast</p>	<p>koper koper</p>	<p>1640-2022 1640-2027</p>
--	------------------------	--------------------------------



<p>Pivot met afgeronde hoeken - 100 mm - een set voor 1 deur bestaat uit 1 groot stuk met rondel en 1 zonder rondel en 2 kleine stukken.</p> <p>Min. 1 paar</p>	<p>metaal</p>	<p>1640-1098</p>
--	---------------	------------------



<p>Pivot gekraakt compleet met rechte hoeken</p> <p>A= 50 mm D= 22 mm - een set voor 2 deuren bestaat uit 8 stukken.</p> <p>Min. 1 garnituur</p>	<p>verkoperd</p>	<p>1640-5850</p>
---	------------------	------------------