

## DRESSINGINRICHTING MOKA



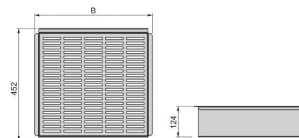
## DRESSINGINRICHTING MOKA

## METALEN LADE

Acc. voor montage in frame.

Uitvoering: staal, mokabruin

B	Code	Prijs,€
475 mm	4505-2047	115,00
675 mm	4505-2067	130,00
775 mm	4505-2077	140,00



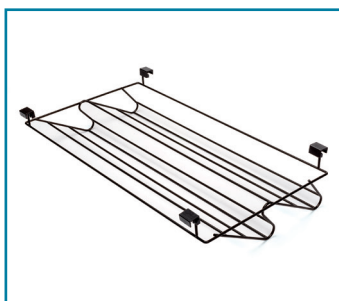
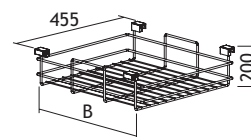
## DRESSINGINRICHTING MOKA

## DRAADMAND

Acc. voor montage in frame.

Uitvoering: staal, mokabruin

B	Code	Prijs,€
475 mm	4505-2147	49,00
675 mm	4505-2167	55,00
775 mm	4505-2177	65,00



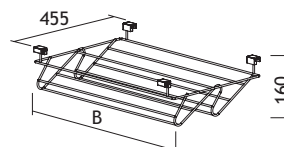
## DRESSINGINRICHTING MOKA

## SCHOENENREK

Acc. voor montage in frame.

Uitvoering: staal

B	Code	Prijs,€
475 mm	4505-2247	39,00
675 mm	4505-2267	45,00
775 mm	4505-2277	49,00



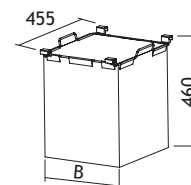
## DRESSINGINRICHTING MOKA

## MAND

Acc. voor montage in frame.

Uitvoering: staal

B	Code	Prijs,€
355 mm	4505-2635	39,00



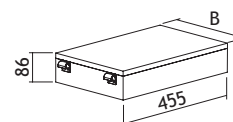
## DRESSINGINRICHTING MOKA

## ORGANISATIELADE MET DEKSEL

Acc. voor montage in frame.

Uitvoering: hout

B	Code	Prijs,€
270 mm	4505-2427	145,00



## DRESSINGINRICHTING MOKA

## ORGANISATIELADE

Acc. voor montage in frame

Uitvoering: metaal/hout

B	Code	Prijs,€
483 mm	4505-2348	95,00
683 mm	4505-2368	125,00
783 mm	4505-2378	139,00

