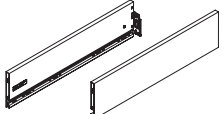
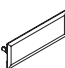
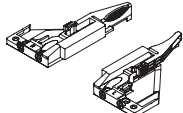

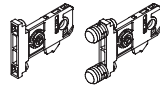


<p>1 OMSCHRIJVING Ladezijwand in grafiet.</p> 	<p>NOMINALE LENGTE 400 mm 450 mm 500 mm 550 mm</p>	<p>CODE 5300-1840 5300-1845 5300-1850 5300-1855</p>	<p>2 OMSCHRIJVING Afdekkap binnen.</p>  <p>2 st. bestellen per frontlade.</p>	<p>UITVOERING grafiet</p>	<p>CODE 5300-1090</p>	
<p>3 OMSCHRIJVING Koppeling links/rechts.</p> 			<p>CODE 5300-1030</p>	<p>5 OMSCHRIJVING Front-bodemverbinder.</p> 		<p>CODE 5300-1075</p>
			<p>4 OMSCHRIJVING Frontbevestiging.</p> 	<p>SOORT MONTAGE om op te schroeven met drevels</p>	<p>CODE 5300-1010 5300-1020</p>	

5a

TECHNISCHE TEKENINGEN

