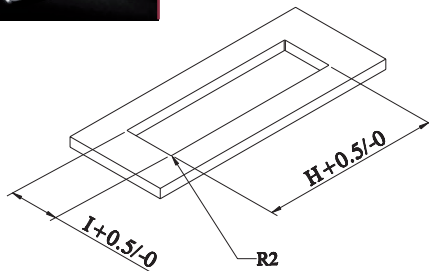
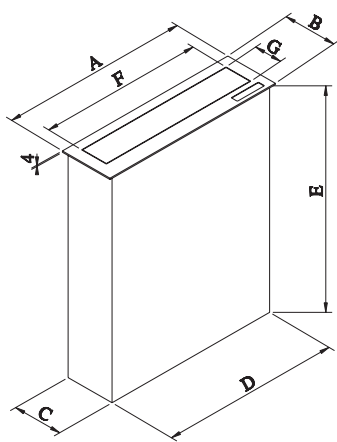




OMSCHRIJVING	UITVOERING	CODE
<p><b>Monitor Lift</b></p> <p>Monitor lift is een elektrisch lift systeem dat u een design oplossing biedt voor verschillende toepassingen. Dit systeem geeft u de mogelijkheid uw monitor te gebruiken wanneer nodig en is ook regelbaar tot 15°.</p> <p>- Afmetingen:                      - 19": lxbxh: 524 x 146 x 650 mm                      - 22": lxbxh: 578 x 150 x 655 mm                      - Draagkracht: max. 7kg</p>	<u>Alu</u>	
	19"	5465-2619
	22"	5465-2622
	<u>Zwart</u>	
	19"	5465-2319
	22"	5465-2322



	A	B	C	D	E	F	G	H	I
19"	550 mm	158 mm	143 mm	524 mm	650 mm	481 mm	82 mm	526 mm	145 mm
22"	600 mm	158 mm	143 mm	576 mm	655 mm	531 mm	82 mm	578 mm	145 mm