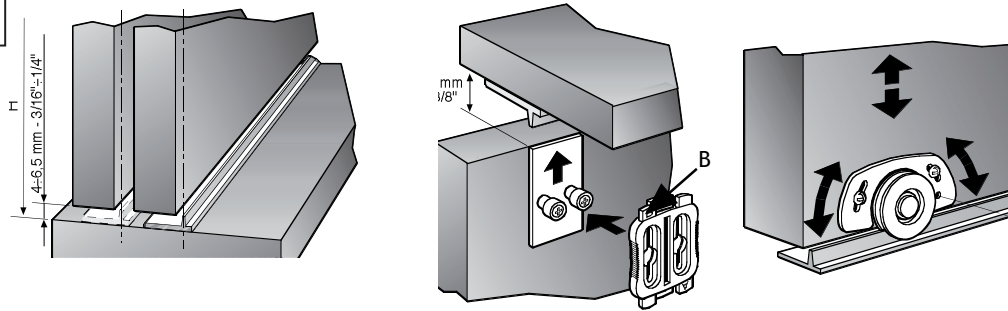


ROLWEL KLEIN: ROLL 25

Voor panelen tot max. 25 kg - Minimum dikte blad 16 mm - Geen enkele groef



OMSCHRIJVING

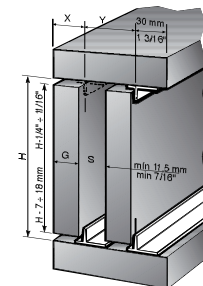
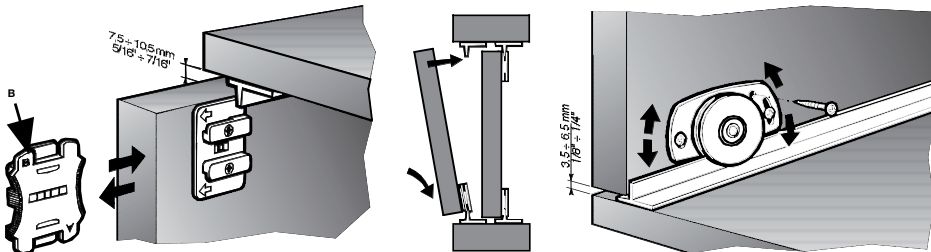
Boven- en onderprofiel in aluminium 1 x 2 meter. Min. 1 lengte
 Boven- en onderprofiel in aluminium 1 x 3 meter. Min. 1 lengte
 Garnituur onderdelen voorverpakt voor Roll 25: 1 deur, 2 schuifgeleiders voor bovenrail, 2 rollers \varnothing 30 mm voor onderaan en vijzen. Min. 1 garnituur

CODE

5630-6320
 5630-6330
 5630-6203

ROLWEL KLEIN: ROLL 45

Voor panelen tot max. 45 kg - Minimum dikte blad 19 mm - Geen enkele groef



$X = G + 6$
 $Y = G + 5$
 $G = \text{min } 19 \text{ mm}$

$X = G + 1/4"$
 $Y = G + 5$
 $G = \text{min } 3/4"$

OMSCHRIJVING

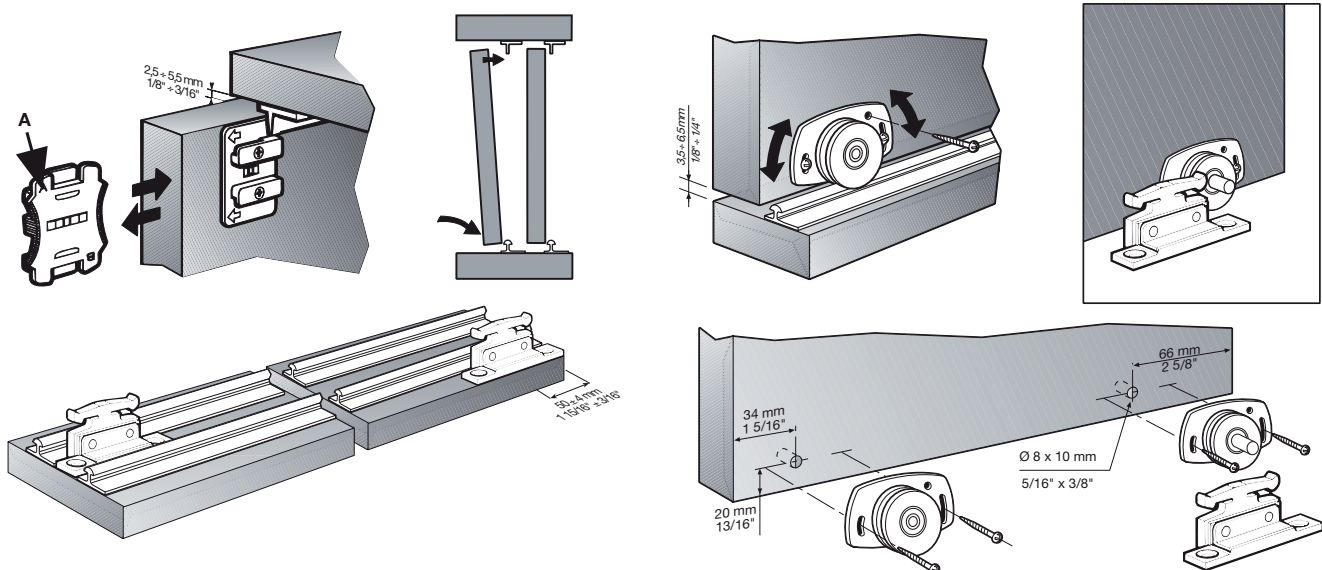
Boven- en onderprofiel in aluminium 1 x 2 meter. Min. 1 lengte
 Boven- en onderprofiel in aluminium 1 x 3 meter. Min. 1 lengte
 Garnituur onderdelen voorverpakt voor Roll 45: 1 deur, 2 schuifgeleiders voor bovenrail, 2 rollers \varnothing 35 mm voor onderaan en vijzen. Min. 1 garnituur

CODE

5630-6320
 5630-6330
 5630-6202

ROLWEL KLEIN: ROLL 52 ESPECIAL

Voor panelen tot max. 52 kg - Minimum dikte blad 16 mm - Geen enkele groef. Verstelbare hoogte van bovenste geleider: 5, 10, 15, 20 mm. Verstelbare hoogte van onderste geleider: $\pm 1,5$ m. Onderste geleider gemonteerd aan de kogellager



OMSCHRIJVING

Bovenprofiel in aluminium 1 x 3 meter. Min. 1 lengte
 Onderprofiel in aluminium 1 x 3 meter. Min. 1 lengte
 Garnituur onderdelen voorverpakt voor Roll 52: 1 deur, 2 schuifgeleiders voor bovenrail, 2 rollers \varnothing 40 mm voor onderaan, rem en vijzen. Min. 1 garnituur

CODE

5630-6330
 5630-7330
 5630-6204

5b