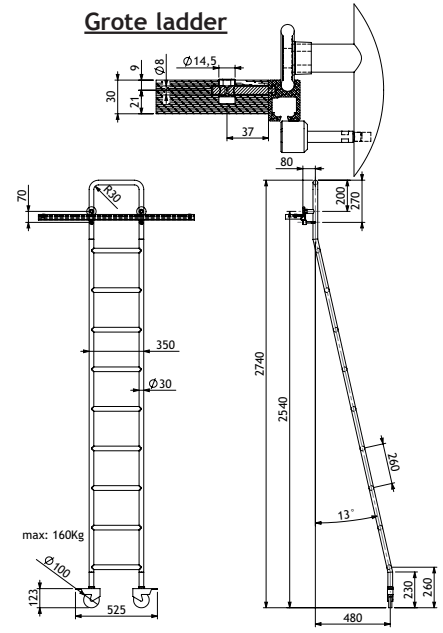
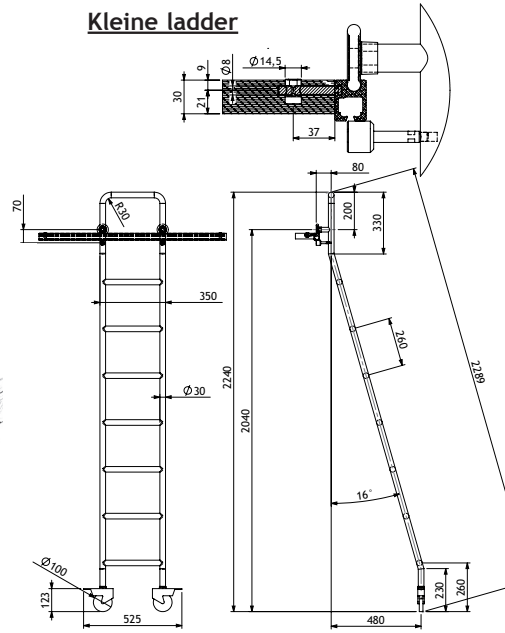
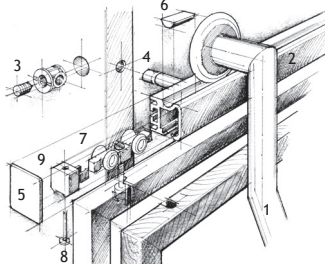




Bibliotheekladder met mogelijkheid tot onderbouw van een monorail-schuifdeur  
 Uitvoering: chroom, zwarte anti-slip treden, Bevestigingshoogte / midden punt rail= 2000 mm

Bevestigingshoogte rail:  
 middelpunt: 2000 mm  
 : 2520 mm  
 draagkracht: 160 kg.



5b

1	OMSCHRIJVING	CODE	8	OMSCHRIJVING	CODE
	<u>Ladder in chroom</u> H = 2200mm H = 2720mm	5700-0000 5700-0010		<u>Bevestigingsrivet M4</u> voor alu kader	5700-2107
	<u>Rail in alu</u> met mogelijkheid tot onderhangen van schuifdeur L = 6000mm  Min. 1 lengte	5700-1060		Bevestigingsdrevel voor houten schuifdeur + vijs	5700-2248
	Mof en bevestigingsdrevel	5700-1214		Stop voor loopwagen van schuifdeur	5700-2710
	<u>Eindkap voor rail</u> in zwart  links rechts	5700-1700 5700-1701		Onderrail voor schuifdeur in alu L= 6000mm  Min. 1 lengte	5700-3060
	Stop voor ladder	5700-1710		Eindkap voor onderrail zwart	5700-3700
	Loopwagen voor schuifdeur	5700-2000		Stopper voor onderrail	5700-3710
	Ontspingsveiligheid voor ladder	5700-1800		Ondergeleider voor schuifdeur	5700-3720