

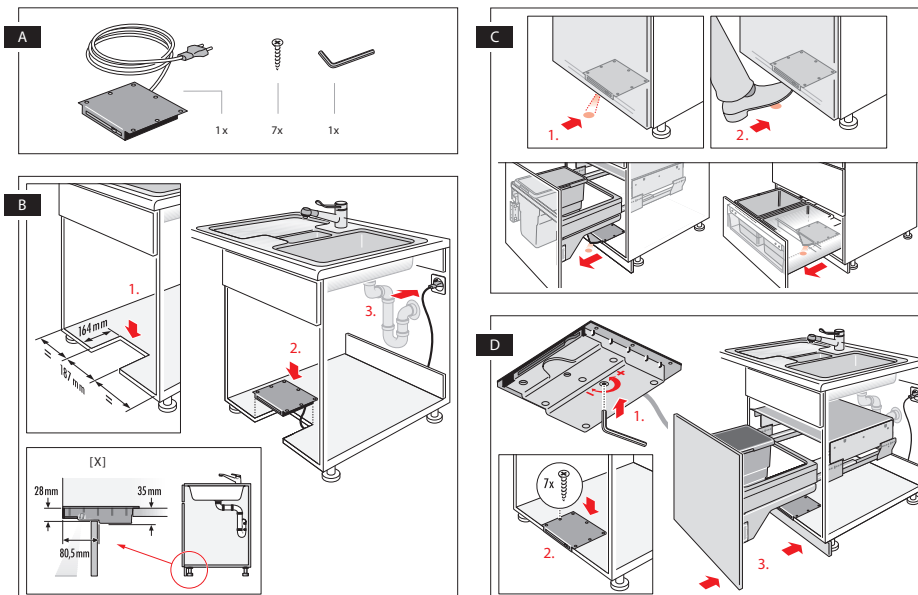
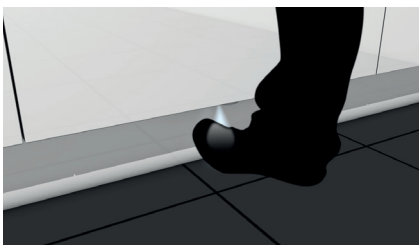
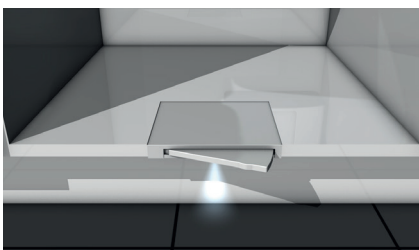
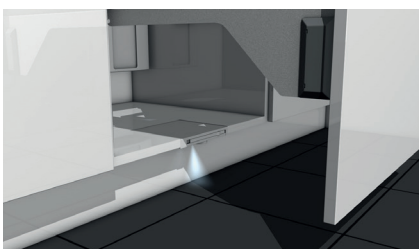
OMSCHRIJVING	KORPUS	CODE
<b>HANDS FREE OPENER (HFO)</b> Electrische ladeopener	kunststof	6211-0000

De elektrische openingsondersteuning Hailo HFO zorgt voor snel en comfortabel openen van de lade van keukenonderkasten. Met name het weggooien van afval bij aanwezige afvalscheidingsystemen wordt door de contactloze bediening op aangename wijze vergemakkelijkt. De compacte constructie direct in de kastbodem zorgt voor een storingsvrije uittrekfunctie zonder belemmeringen op te leveren in het gebied van de sifon in de spoelbakkast.

**Voordelen**

- Gemakkelijk te openen met de voet dankzij een sensor in de plintruimte.
- De deur zal niet automatisch openen bij het onbedoeld duwen op de deurfront.
- Geïntegreerde LED-verlichting.
- Kan gebruikt worden bij alle afvallemmers die in een lade of op geleiders geplaatst worden.
- De dempsystemen bij het sluiten blijven behouden (afhankelijk van de gebruikte geleider).
- Gemakkelijke installatie.
- GEEN plaatsverlies bij de installatie.
- Voeding: 230 V.

**Montage**



**AFVALEMMERS VOOR HOEKKASTEN**



RONDO	min. hoekkast 900 x 900 mm	6211-5036
<p>Uitschuifbaar op geleider en gemonteerd op een draaiplateau. Zowel de afvallemmer als de poetsmiddelen zijn hierdoor zeer toegankelijk</p> <p>inhoud: 36 liter (2 x 18 l.), hoogte: 330 mm</p>		