

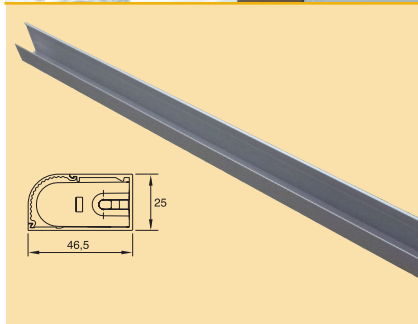


- montage van de TL-lampen in een doorlopend alu-profiel.
- modern en attractief design.
- alu-profiel kan men zelf op maat zagen.
- men bepaalt zelf het aantal lampen dat men wil integreren.
- volledig voorzien van MINI-STEKKER bekabeling.
- kan voorzien worden van sensorschakelaar.

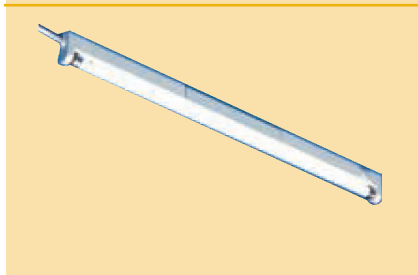
Mini-stekkersysteem extern 8/13 W
Bij doorverbinden kunnen lampen niet tegen elkaar geplaatst worden.



Mini-stekkersysteem intern 21/35 W
Kan kops doorverbonden worden.



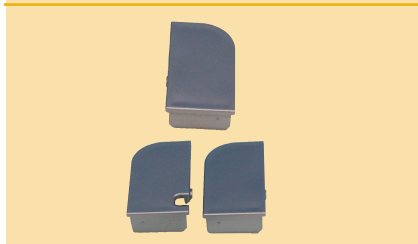
OMSCHRIJVING		CODE
PROFIEL Lengte: 3000 mm		
	alu-profiel	6348-3300
	plexi-afdekkap	6348-3310
Min. 1 lengte		
Extra te bestellen:		
Clip voor montage van de armaturen in het alu-profiel.		6348-3990
Bestel 2 clipsen per armatuur		



OMSCHRIJVING	LXBXH	UITV.	CODE
TL-ARMATUREN LD 2005			
Alle armaturen zijn doorverdraad en voorzien van mannelijke en vrouwelijke Mini-stekker. Geleverd zonder lamp. Uitvoering: wit	320 x 20 x 42 mm	8 W	6348-3708
	550 x 20 x 42 mm	13 W	6348-3713
	880 x 20 x 42 mm	21 W	6348-3721
	1180 x 20 x 42 mm	28 W	6348-3728

Extra te bestellen
Verleng-en aansluitkabels met mini stekkers.

OMSCHRIJVING	UITV.	CODE
TL-LAMPEN LD 2005		
lichtkleur: warm wit	8 W	6348-3608
	13 W	6348-3613
	21 W	6348-3621
	28 W	6348-3628



EINDKAPPEN		CODE
Indien de zijkanen van het alu-profiel niet verborgen zijn, kan men eindkappen plaatsen. Hiervoor dient wel een boring in het profiel gemaakt te worden. Bij het gebruik van eindkappen moet de plexi afdekkap 13 mm korter afgesneden worden dan het alu-profiel. De plexi afdekkap heeft een tolerantie van 1 mm per meter door opwarming.		
Linkse eindkap		6348-3991
Set rechtse eindkappen		6348-3992
Set bestaat uit 1 eindkap met kabeluitgang en 1 gesloten eindkap.		

GLASTABLET



OMSCHRIJVING	UITV.	CODE
VERLICHTE GLAS/ALU TABLETTEN		
Aluminium kaderprofiel met bodem en deksel in mat glas. Door de ingebouwde TL-T5-lamp verkrijgt men een gelijkmatig verdeelde belichting naar boven en onder. Wordt geleverd met 2 meter aansluitkabel en wandbevestigingsprofiel.		
450 x 200 x 40 mm	8 W	6342-2045
600 x 200 x 40 mm	8 W	6342-2060
900 x 200 x 40 mm	2 x 12 W	6342-2090
1200 x 200 x 40 mm	21 W	6342-2120
450 x 120 x 40 mm	8 W	6342-3045
600 x 120 x 40 mm	8 W	6342-3060
900 x 120 x 40 mm	2 x 12 W	6342-3090
1200 x 120 x 40 mm	21 W	6342-3120