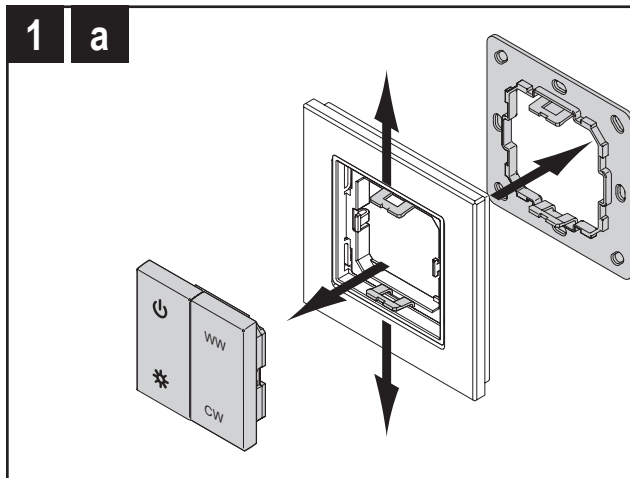
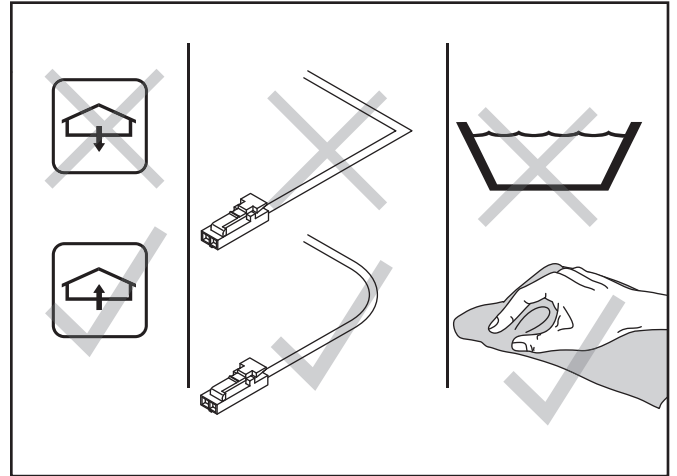
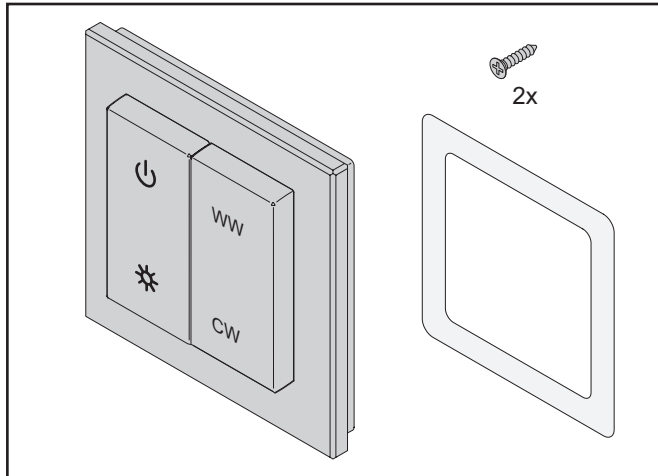
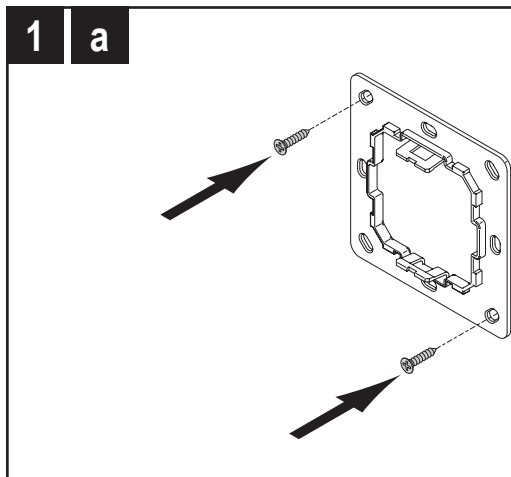


Doppelwippe

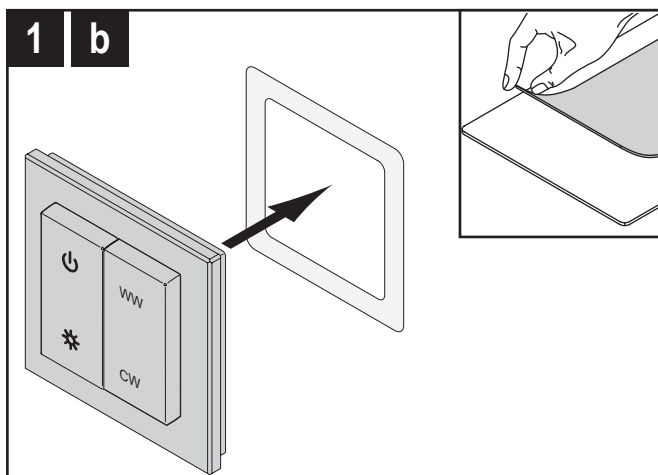


Für die Montage des Schalters ist es erforderlich den Schalteinsatz aus dem Rahmen zu entnehmen.

Dazu werden die beiden Bügel auseinander gebogen und anschließend ebenfalls abgezogen.



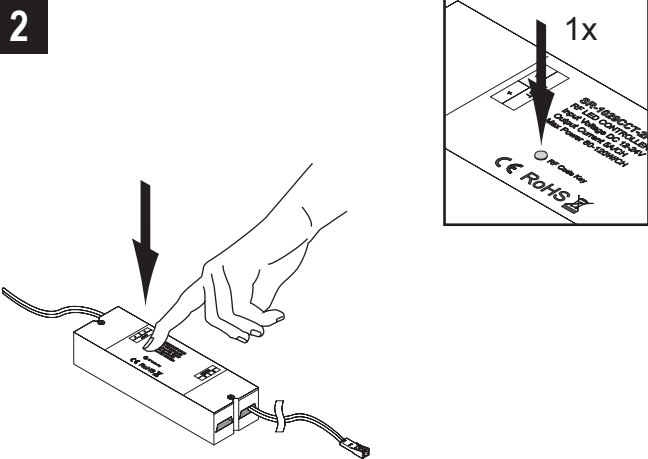
Der Rahmen kann über die mitgelieferten Schrauben an der Wand festgeschraubt werden.



Oder mit dem beigelegten doppelseitigem Klebeband an die Wand angeklebt werden.

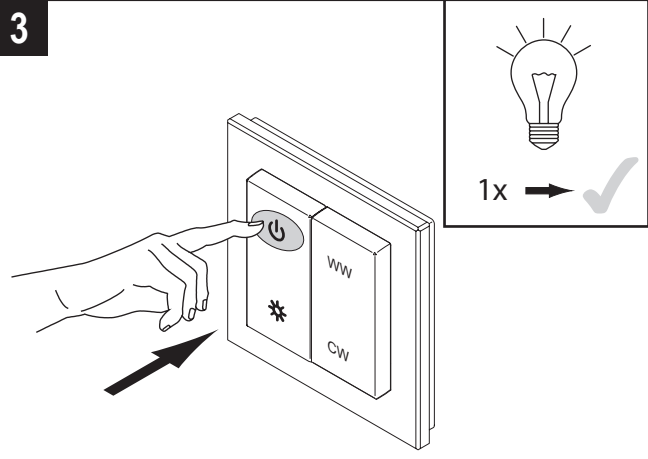
Doppelwippe

2



Bevor die Fernbedienung angelernt werden kann, muss die Anlerntaste am Receiver kurz gedrückt werden.

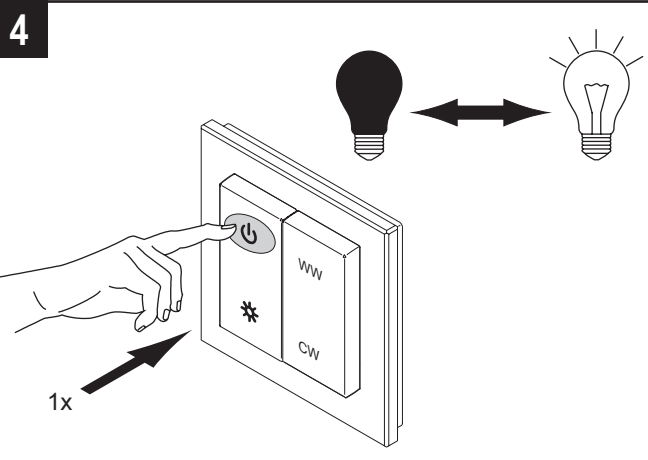
3



Anschließend die Powertaste einmal kurz drücken, zur Bestätigung der Verbindung leuchten die Lampen einmal kurz auf.

Es können bis zu 6 Fernbedienungen oder Kanäle auf einen Empfänger angelernt werden.

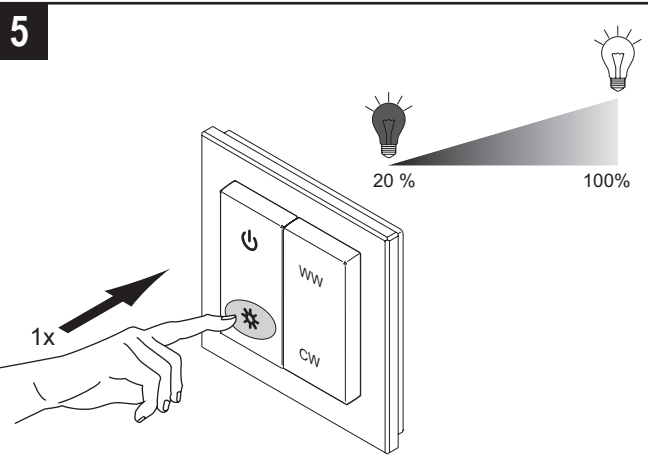
4



Zum Ein- und Ausschalten der Leuchten kurz die Powertaste drücken.

Beim Einschalten durch eine andere Fernbedienung ist es erforderlich die Powertaste 2 mal zu drücken.

5



Zum Verändern der Helligkeit die Helligkeitstaste gedrückt halten.

Doppelwippe

6

Um die Lichtfarbe zu verändern, müssen die Emotiontasten auf der rechten Seite betätigt werden.

Durch gedrückt halten der Emotiontaste WW wird die Farbtemperatur wärmer.

Durch gedrückt halten der Emotiontaste CW wird die Farbtemperatur kühler.

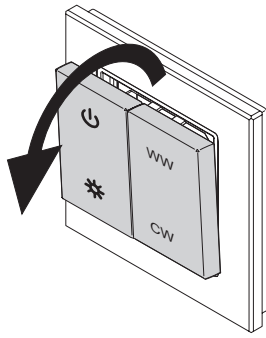
7

Um die angelernten Fernbedienungen aus dem Receiver zu löschen, muss die Anlertaste 5 Sekunden lang gedrückt werden.

Die angelernten Lampen blinken anschließend zur Bestätigung 3 mal auf.

Doppelwippe

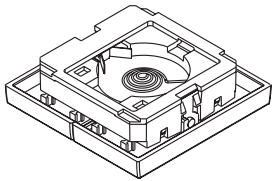
8



CR2430



Schutzfolie
Vor der Erst-Inbetriebnahme entfernen



Zum Wechseln der Batterie die Schaltfläche aus dem Rahmen herausziehen und anschließend die Klappe auf der hinteren Seite nach oben schieben.

Bei der ersten Inbetriebnahme muss eine kleine Schutzfolie unter der Batterie entfernt werden.