
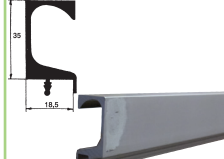
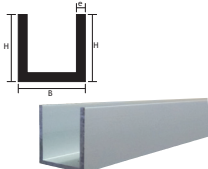



	OMSCHRIJVING	UITVOERING	CODE
	Gordijnrail geboord - 6 m. Infreesmaat: 14 x 8 mm  Min. 1 meter	alu	7044-0000
	Glijder-vaste ring	wit kunststof	7044-1706
	Stop met oogvijs	wit kunststof	7044-1702

**ALUMINIUM PROFIELEN**

Uitvoering: mat (op verzoek ook blinkend)  
Standaard: voor houtdikte van 18 mm (op bestelling: leverbaar voor hout van 20 mm)

	<b>LENGTE</b> 6 m	<b>MATEN</b> 20 x 20 x 2 mm 25 x 25 x 2 mm 30 x 30 x 2 mm 100 x 20 x 2 mm	<b>CODE</b> 7030-8620 7030-8625 7030-8630 7030-8699		<b>LENGTE</b> 5 m	<b>MATEN</b> 18,5 mm	<b>CODE</b> 7030-4618
	<b>OMSCH.</b> voor hout van 18 mm. lengte: 6 m	<b>MATEN</b> H= 22 mm B= 22 mm e= 2 mm	<b>CODE</b> 7030-5622		<b>OMSCH.</b> Plat profiel uitv.: alu	<b>MATEN</b> lengte: 6 m breedte: 20 mm dikte: 2 mm	<b>CODE</b> 7030-9620

**PROFIELEN IN KUNSTSTOF**

	<b>OMSCHRIJVING</b> RANDAFWERKINGSPROFIEL VOOR PANELEN VAN 18/19 MM.  Lengte= 2600 mm Uitvoering: wit kunststof	<b>CODE</b> 7047-6700
	<b>U-PROFIEL</b>  Lengte= 2,75 m Breedte: 18 mm Uitvoering: wit kunststof	7047-2718