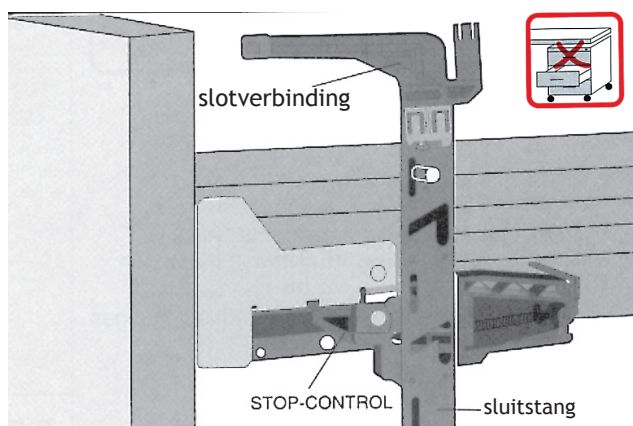


EENZIJDIGE SLUITING VOOR BURELLADES

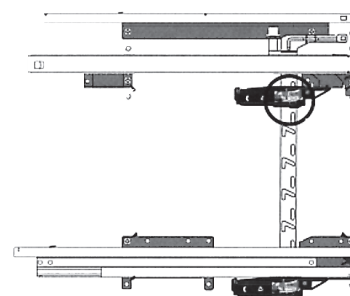
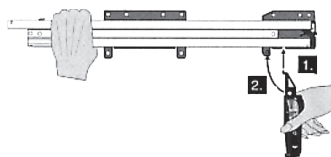
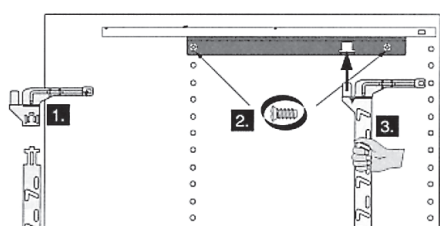


Dit innoverende sluitsysteem is gebaseerd in het 32 mm systeem.

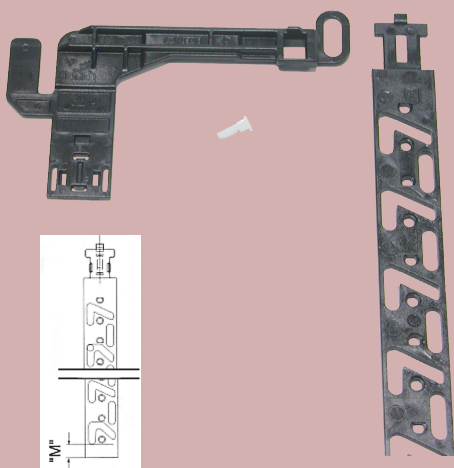
Voordelen:

- geen groef nodig in korpuszijden
- te monteren zonder gereedschap
- sperstuk reeds voorzien op de lade
- verhindert het gelijktijdig openen van de lades (- alleen rechtse sluiting mogelijk)

MONTAGE VOLGORDE



5c



OMSCHRIJVING

CODE

vergrendelingsstangen Stop Control

Set bestaat uit:

- 1 vergrendelingsstang
- 1 slotverbinding
- 1 beveiligingsstop

De vergrendelingsstang is inkortbaar.

M = Min. 2 mm

512 mm
576 mm

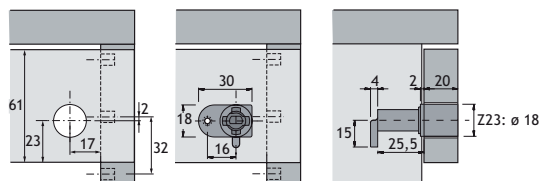
5145-0070
5145-0080

Extra te bestellen
"Stop-controle" mechanisme: zie geleiders

Cilinderhefboomslot Prestige 2000

5148-0700

- Voor uitwisselbare binnencilinders: zonder rekening te houden met een sluitplan de sloten in de werkplaats monteren en later de binnencilinder ter plaatse met de gewenste sluiting inzetten.



Binnencilinder Z23

- Voor Prestige 2000 cilindersloten Z23 met 18 mm cilinderdiameter
- Vernikkeld hoogglans
- Inclusief 2 draaisleutels van vernikkeld staal

Verschillend sluitend
Gelijksluitend

HT-9078860
HT-9078862